

ETKD/ETWD (na studenou/teplou vodu)

Jednotokový suchoběžný vodoměr

Nový vyvinutý vodoměr

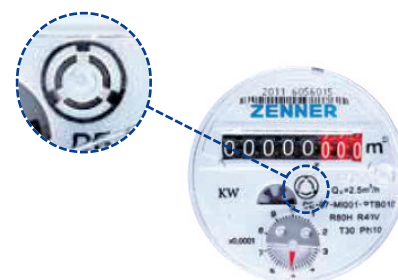
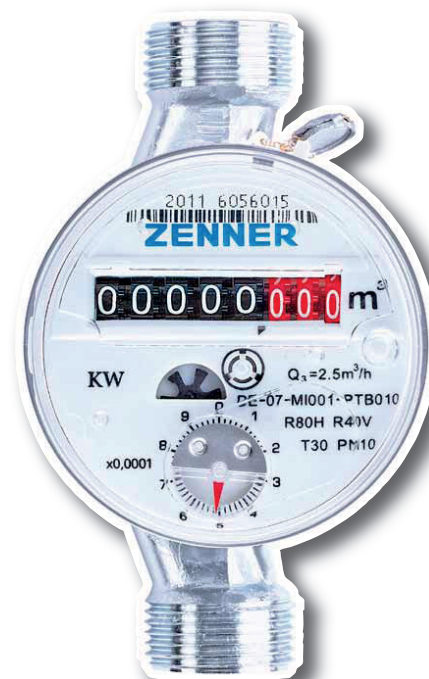
Připravený pro dálkový odečet



Počítadlo nového přístroje ETKD/ETWD bylo koncepčně nově promyšleno a technicky zdokonaleno. Výsledkem je počítadlo s extrémně antimagnetickou spojkou, které poskytuje optimální výsledky, pokud jde o přesnost a stabilitu měření.

Přehled funkčních charakteristik a jejich výhody

- Suchoběžné počítadlo s dvojnásobně stíněnou magnetickou spojkou
- Standardně vybaveno detekcí proti mechanickému ovlivnění - vylamovací kolík
- Montážní poloha horizontální i vertikální
- Vysoká odolnost proti nečistotám a zanášení díky samočisticímu efektu
- Vysoká citlivost a přesnost díky tenké ose lopatkového kola
- Standardně je počítadlo 8místné s modulárním diskem pro rozšíření o moduly pro dálkové přenosy
- Volitelně lze doplnit o moduly impulzní, Radio, M-Bus
- Počítadlo lze otočit o 360°, provozní tlak PN 16
- Konstruován v souladu s ČSN EN 14154, schváleno a ověřeno dle MID



Bezpečnostní prvek
vylamovací kolík
proti mechanickému ovlivnění

Možnosti tělesa a počítadla



Modulační disk

S modulačním diskem je počítadlo vodoměru ETKD/ETWD připraveno na elektronické skenování bez zpětné vazby a má optimální vlastnosti pro spolehlivý a bezporuchový přenos dat prostřednictvím rádiové komunikace, sběrnice M-Bus nebo impulsů. Dalšími funkcemi je ochrana proti neoprávněné manipulaci a detekce směru průtoku vody.



Možnost „měděné konzervy“ (stupeň krytí IP 68)

V tomto provedení je počítadlo uzavřené v robustním měděném plášti, a díky tomu je optimálně chráněno proti kondenzaci, prachu a vlivům okolního prostředí.



Inteligentní možnosti měření

Připravenost na impulsní výstup

Jak model ETKD/ETWD se sedmimístným počítadlem a magnetickým ukazatelem, tak i model s osmimístným počítadlem s modulačním diskem poskytují možnost dálkového odečtu stavu počítadla.

Připravenost na sběrnici M-Bus

Pomocí speciálního přídavného modulu M-Bus může být model ETKD/ETWD s osmimístným počítadlem a modulačním diskem integrován do systému M-Bus, ve kterém jsou všechna počítadla v nemovitosti vzájemně propojena a je možné centrálně provádět jejich odečet.

Připravenost na rádiový odečet

Po přidání doplňkového rádiového modulu lze model ETKD/ETWD s modulačním diskem odečítat pomocí rádiového spojení (wM-Bus podle OMS). Rádiový modul přenáší stavy počítadel do rádiového modemu, a ta jsou předávána prostřednictvím Bluetooth do PC nebo kapsního počítače.



Výrobní program:

ZENNER
All that counts.

RENOVA
opravna vodoměrů a měřičů tepla
dodavatel nových měřidel

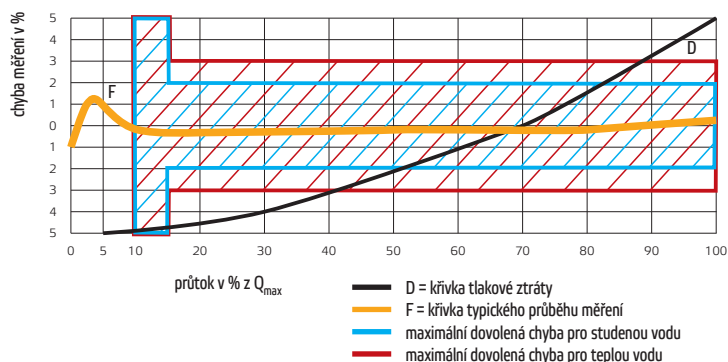
Technické údaje

| | | | | | |
|---|-------|---------|----------------------|----------------------|----------------------|
| Trvalý průtok | Q_3 | m^3/h | 2,5 | 2,5 | 4 |
| Porovnatelný se jmen. průtokem (EWG) | Q_n | m^3/h | 1,5 | 1,5 | 2,5 |
| Celková délka bez šroubení | L2 | mm | 80 | 110 | 130 |
| Celková délka se šroubením přibl. | L1 | mm | 160 | 190 | 226 |
| Závit na vodoměru G x B | D1 | palců | $\frac{3}{4}$ | $\frac{3}{4}$ | 1 |
| Závit na šroubení R x | D2 | palců | $\frac{1}{2}$ | $\frac{1}{2}$ | $\frac{3}{4}$ |
| Jmenovitá světlost | DN | mm | 15 ($\frac{1}{2}$ " | 15 ($\frac{1}{2}$ " | 20 ($\frac{3}{4}$ " |
| Standardní rozsah měření | Q3/Q1 | R | 40H/40V | 80H/40V | 80H/40V |
| Porovnatelný s metrologickou třídou (EWG) | třída | | A*H/A*V | B*H/A*V | B*H/A*V |
| Maximální průtok | Q4 | m^3/h | 3,125 | 3,125 | 5 |
| Minimální průtok | Q1 | l/h | 62,5 | 31 | 50 |
| Počáteční průtok | | l/h | 10 | 10 | 14 |
| Maximální teplota | - | °C | 30/90 | 30/90 | 30/90 |
| Provozní tlak | PN | bar | 16 | 16 | 16 |
| Tlakové ztráty při | Q4 | bar | <1 | <1 | <1 |
| Šířka | B | mm | 66 | 66 | 66 |
| Výška | H1 | mm | 77 | 77 | 80 |
| Hmotnost | | kg | 0,42 | 0,44 | 0,52 |

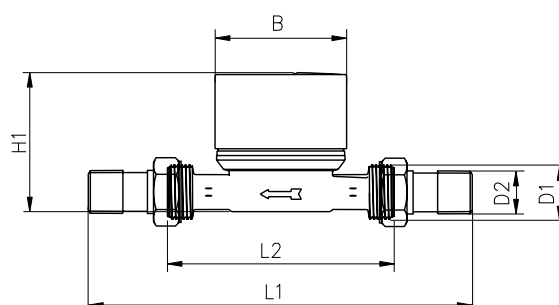
ZENNER International je certifikován společností:



Diagram tlakových ztrát a přesnosti měření



Rozměry



Příslušenství

těsnění, šroubení, uživatelská plomba, zpětná klapka, moduly impulzní, M-Bus, Radio



Vodárenská 380
517 01 Solnice
tel.: +420 494 596 253
e-mail: renova@vodomery.cz

www.vodomery.cz