

SFA

PUMP

04.12
IND1

SANISPEED®

SANIVITE®

SANIDOUCHÉ®

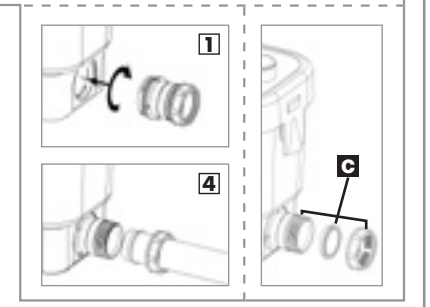
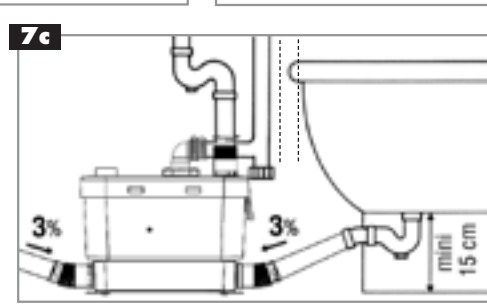
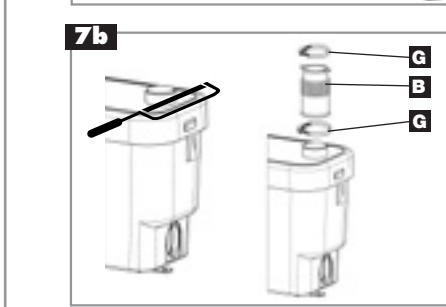
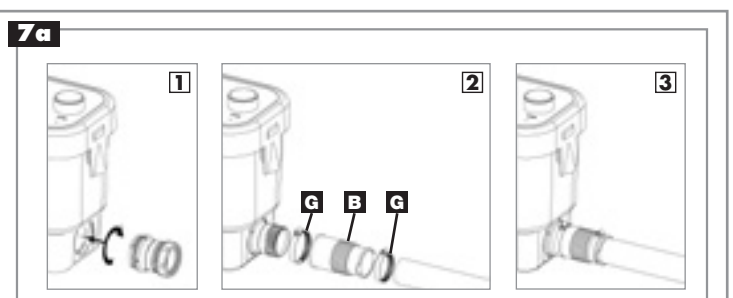
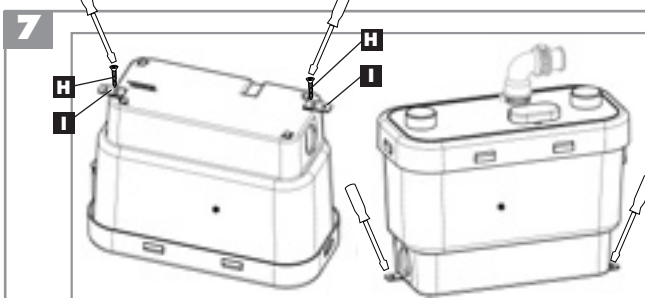
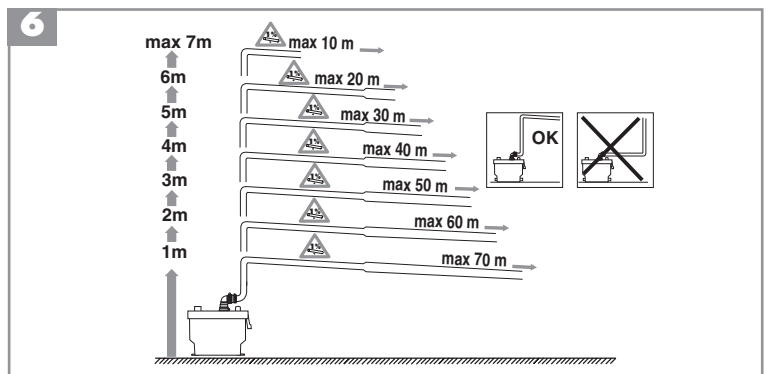
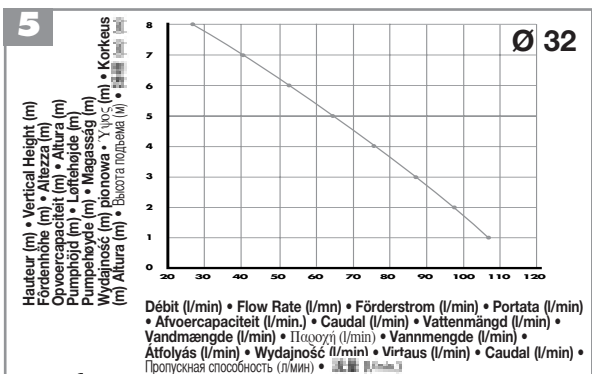
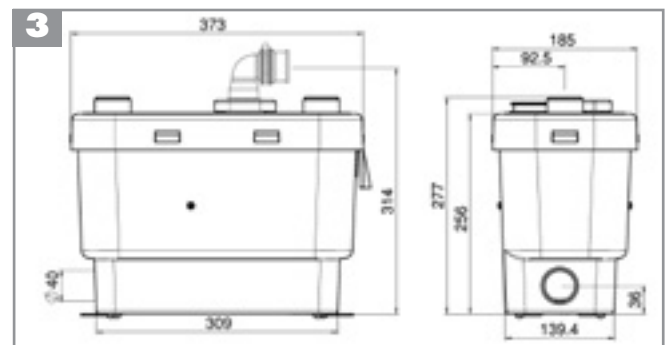
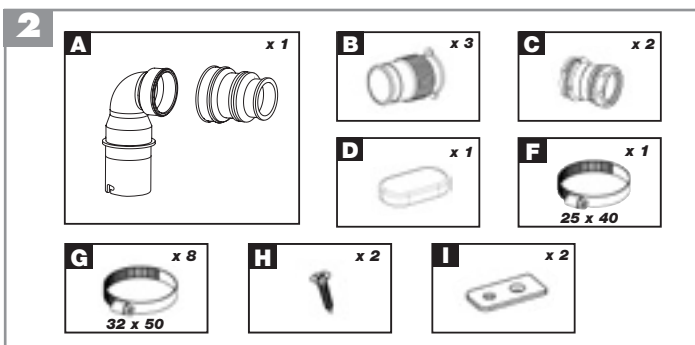
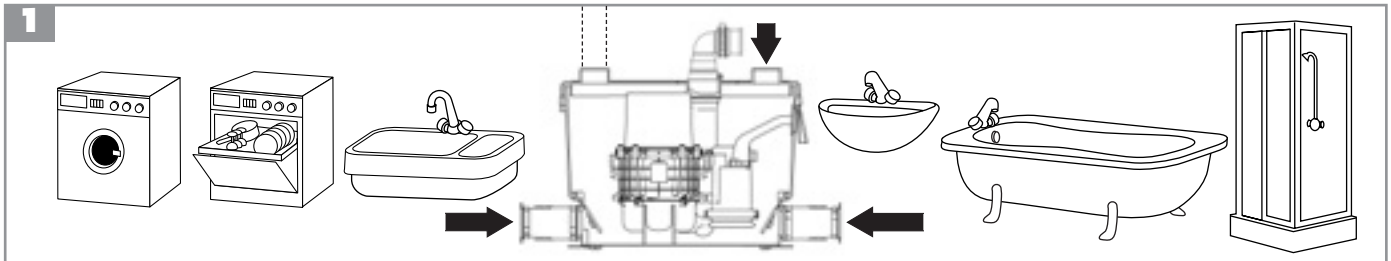
SANISHOWER®

SANIPUMP 1®

SANIPUMP 2®

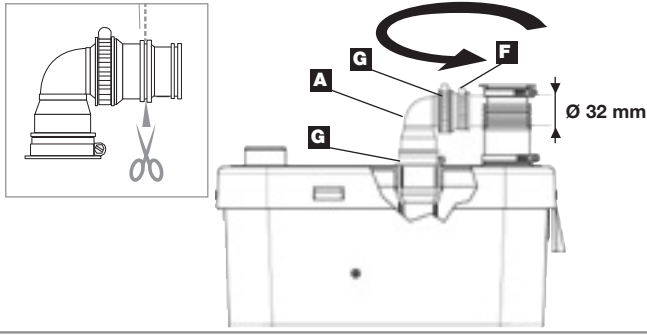


FR UK DE IT ES PT NL SV DK NO FI PL RU RO CZ TR HU CN

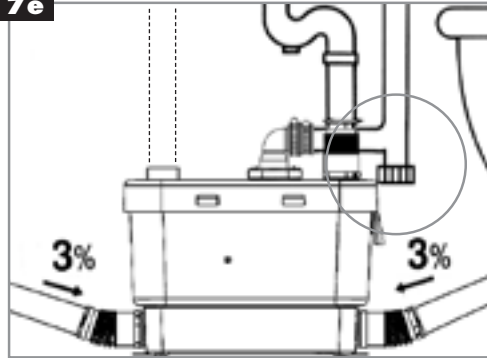


7

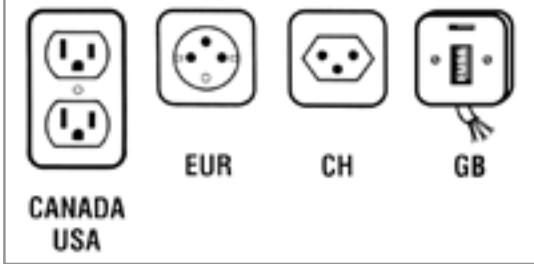
7d



7e



7f

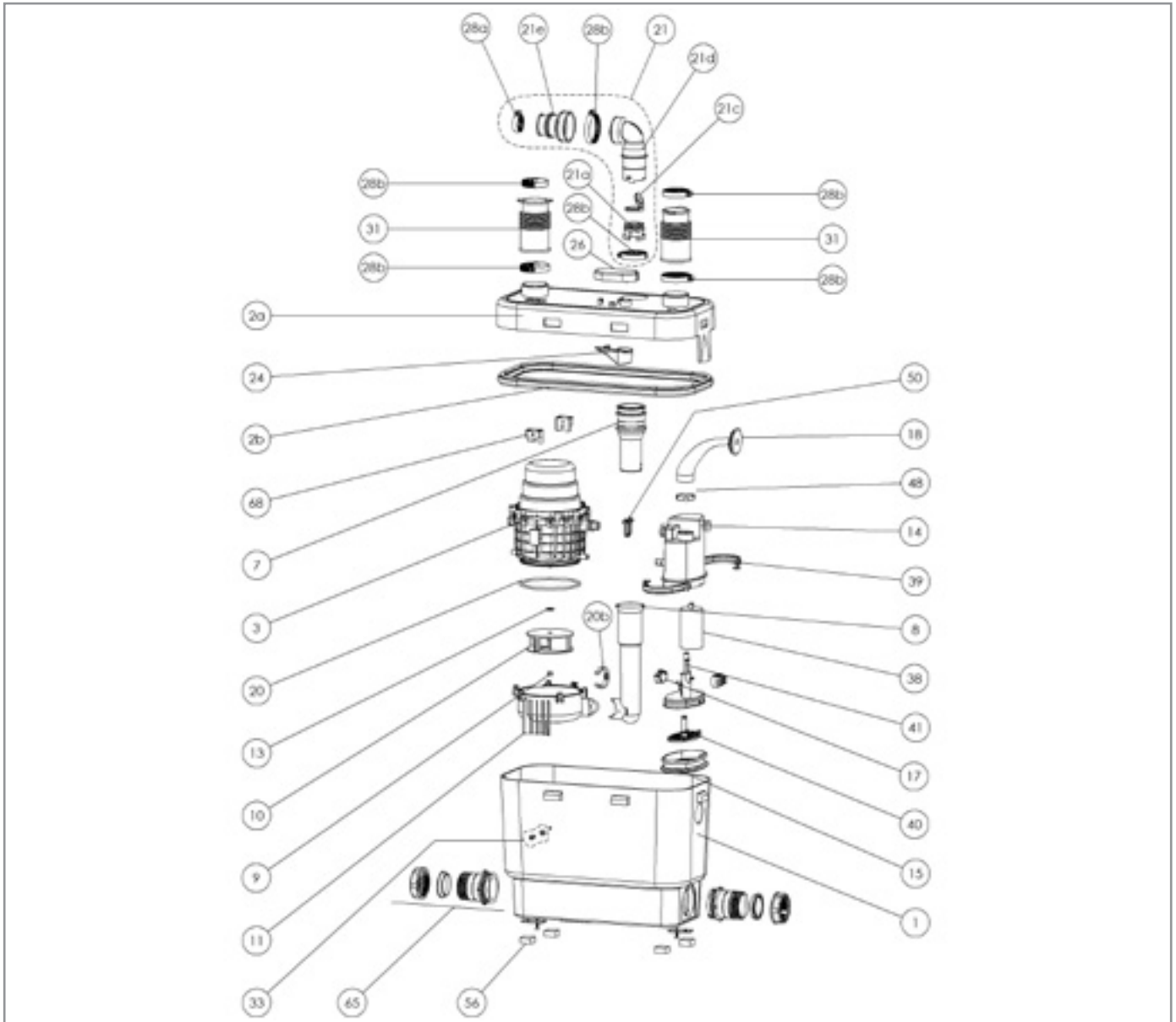


8

SANISPEED®
Société Française d'Assainissement

EN 12050-2

FF02-V45
220-240 V - 50 Hz - 400 W - IP44 - 2 A
6,4 KG



FR	NOTICE D'INSTALLATION	p. 3
UK	INSTALLATION INSTRUCTIONS	p. 4
DE	INSTALLATIONSHINWEISE	p. 5
IT	ISTRUZIONI PER L'INSTALLAZIONE	p. 6
ES	MANUAL DE INSTALACIÓN	p. 7
PT	MANUAL DE INSTALAÇÃO	p. 8
NL	INSTALLATIE VOORSCHRIFTEN	p. 9
SV	INSTALLATIONS - OCH SKÖTSELANVISNING	p. 10
DK	INSTALLATIONSVEJLEDNING	p. 11
NO	INSTALLASJONSVEILEDING	p. 12
FI	ASENNUSOHJEET	p. 13
PL	INSTRUKCJA INSTALACJI	p. 14
RU	ИНСТРУКЦИЯ ПО УСТАНОВКЕ	p. 15
RO	MANUAL DE INSTALARE	p. 16
CZ	NÁVOD K INSTALACI A POUŽÍVÁNÍ	p. 17
TR	KURULUM KILAVUZU	p. 18
HU	TELEPÍTÉSI KÉZIKÖNYV	p. 19
CN	用户应保留安装指南以备用	p. 20

1 AVERTISSEMENT

Cet appareil est une pompe de relevage pour eaux usées provenant d'une douche et d'un lavabo. Il démarre automatiquement. Les appareils **SANIVITE®**, **SANISPEED®** et **SANIPUMP 2®** peuvent également relever les eaux usées de buanderies, d'éviers, de machine à laver le linge ou lave-vaisselle domestiques et de baignoire.

7 INSTALLATION

L'appareil doit être d'accès aisé pour le contrôle et la maintenance. La pompe possède des dispositifs de fixation l'empêchant de tourner ou de bouger.

7a RACCORDEMENT AUX ENTREES LATERALES (appareils SANIVITE®, SANISPEED® et SANIPUMP 2®)

Pour les raccordements aux entrées latérales de la cuve:

1) Connecter le raccord **C** à la cuve, puis relier le tube d'entrée grâce au manchon **E** et aux 2 colliers **G** : vues 1, 2 et 3.

ou

2) Connecter le raccord **C** à la cuve, puis relier directement le tube d'entrée à ce raccord **C** : vues 1 et 4

Boucher les entrées non utilisées grâce au bouchon du raccord **C**.

7b RACCORDEMENT A L'ENTREE COUVERCLE (appareils SANIVITE®, SANISPEED® et SANIPUMP 2®)

Pour utiliser l'entrée du couvercle, scier et ébarber la calotte supérieure à droite puis raccorder avec un manchon. Le fixer avec les colliers.

7c RACCORDEMENT AUX APPAREILS SANITAIRES (appareils SANIVITE®, SANISPEED® et SANIPUMP 2®)

Pour raccorder une baignoire (ou une douche), veiller à surélever le fond d'au moins 15 cm. Bien que normalement pas nécessaire, une ventilation (en pointillé sur le dessin) peut être raccordée sur une gaine de ventilation. (calotte gauche sur le couvercle)

7c RACCORDEMENT AUX APPAREILS SANITAIRES (appareil SANIDOUCHE® et SANIPUMP 1®)

• **Installation à côté du receveur de la douche** (conformément à la norme NF-C15100) : raccorder une extrémité du manchon **A** à l'entrée basse de l'appareil et l'autre à un tube DN 40 mm. Le fixer à l'aide des colliers **E**.

Attention : veillez à ce que l'évacuation de la bonde de la douche soit au moins à 60 mm du sol.

• **Installation sous le receveur de la douche** : Surélever le receveur d'au moins 145 mm pour loger l'appareil.

Attention : prévoir une trappe d'accès à l'appareil de dimension mini L=400 mm H=145 mm. L'ouverture de cette trappe doit nécessiter un outil.

• **Raccordement de l'entrée optionnelle**

- A l'aide d'un cutter, découper avec soin l'opercule choisi. Veiller à ne pas faire d'entaille à angle vif et bien ébavurer.

Attention : le trou découpé doit être parfaitement lisse pour que la liaison soit étanche.

- Couper si nécessaire l'extrémité du manchon étagé **B** en DN 40. Insérer la gorge du manchon dans le trou de la cuve. Raccorder le tube et le fixer avec le collier **G**.

7d RACCORDEMENT A L'EVACUATION (appareils SANIVITE®, SANISPEED® et SANIPUMP 2®)

L'évacuation de cet appareil peut être réalisée en tuyaux de diamètre 32 mm, en cuivre ou en plastique (PVC, ABS...).

Respecter les correspondances entre la hauteur et longueur maximum de refoulement. Incliner de 1% (1cm par mètre) les parties horizontales de l'évacuation jusqu'à la colonne d'évacuation gravitaire.

1 **Votre appareil est équipé d'un gros coude caoutchouc** :

Orienter l'ouverture du clapet anti-retour du côté de la sortie prévue en le tournant avec une pince ou en le dégageant et en le remettant dans l'extrémité de la sortie caoutchouc de la pompe. Orienter le coude de sortie **E** du même côté, puis l'enfiler sur le clapet anti-retour et le serrer avec un collier **F**.

2 **Votre appareil est équipé d'un coude plastique et d'un manchon souple** : monter le manchon étagé sur le coude de sortie (collier **G** 32/50) et enfoncer cet ensemble dans la sortie caoutchouc, en l'orientant selon l'évacuation. Fixer le coude avec un collier **G**. Couper le 1^{er} étage du manchon, enfoncer le tuyau Ø 32 et serrer avec le collier **F**.

7d RACCORDEMENT A L'EVACUATION (appareil SANIDOUCHE® et SANIPUMP 1®)

- Enfoncer le coude **E** dans la sortie caoutchouc, le fixer avec un collier **G**.
- Raccorder le clapet anti retour **F** à l'autre extrémité du coude et le fixer avec un collier **G**.
- En cas de positionnement horizontal du clapet, réaliser la liaison entre l'appareil et l'entrée du clapet en tube rigide de 22 mm. Fixer les 2 extrémités avec les colliers **G**.

CONSEILS TECHNIQUES POUR L'EVACUATION

Pour éviter le siphonnage, installer un casse-vide (genre Nicoll ou similaire) au point haut de l'installation.

7e EN CAS D'INTERVENTION

En bas de conduite d'évacuation remontante prévoir une purge pour permettre la vidange en cas d'intervention.

7f RACCORDEMENT ELECTRIQUE

L'installation électrique doit être réalisée par un professionnel qualifié en électrotechnique.

Le circuit d'alimentation de l'appareil doit être relié à la terre (classe I) et protégé par un disjoncteur différentiel haute sensibilité (30mA) calibré à 16A.

Le raccordement doit servir exclusivement à l'alimentation de l'appareil. En cas de doute, faire contrôler par un électricien qualifié.

Réglementation

Veillez à respecter les dispositions de la norme en vigueur dans le pays d'utilisation (France : NF C 15-100) concernant les volumes de protection d'une salle de bains. En cas de doute se mettre en rapport avec un technicien qualifié.

Si le câble de cet appareil est endommagé, il doit être remplacé par le fabricant ou son Service Après Vente afin d'éviter un danger.

Appareils **SANIVITE®**, **SANISPEED®** et **SANIPUMP 2®** : L'appareil doit être placé de façon telle que la fiche de prise de courant soit accessible.

Appareils **SANIDOUCHE®** et **SANIPUMP 1®** : Raccorder les fils du cordon en respectant le code couleur suivant :

phase =marron neutre = bleu terre = vert/jaune

8 NORME

- Cet appareil est conforme à la norme EN 12050-2 (station de relevage pour effluents exempts de matières fécales.) et aux directives et normes Européennes sur la sécurité électrique et la compatibilité électromagnétique.

9 UTILISATION

SANIVITE®, **SANISPEED®** et **SANIPUMP 2®** sont conçus pour évacuer les eaux usées provenant d'éviers, de lave-linge, de lave-vaisselle, douches ou baignoires. L'appareil **SANIDOUCHE®/SANIPUMP 1®** ne peut recevoir que des eaux usées provenant de : douche, lavabo ou bidet.

Attention : ne pas jeter dans les appareils sanitaires raccordés à cet appareil des produits tels que solvants, peintures, soude caustique, acides ou autres produits chimiques.

Suivant l'usage qui est fait de cet appareil, un nettoyage peut être nécessaire de temps en temps. Sur les appareils **SANIVITE®**, **SANISPEED®** et **SANIPUMP 2®**, une accumulation de graisse peut résulter d'un usage intensif.

Les appareils **SANIVITE®**, **SANISPEED®** et **SANIPUMP 2®**, peuvent pomper des eaux chaudes pendant de courtes périodes. Cependant, ne pas faire couler longuement de l'eau chaude dans les appareils **SANIVITE®**, **SANISPEED®** et **SANIPUMP 2®**.

Si l'appareil fonctionne avec de l'eau chaude pendant un temps prolongé, la protection thermique s'enclenche automatiquement et l'appareil ne pompe plus. Dans ce cas, attendre le refroidissement (environ 1 heure) pour qu'il redémarre automatiquement.



INSTRUCTIONS RESERVEES EXCLUSIVEMENT AUX PROFESSIONNELS QUALIFIES

10 DEMONTAGE

Débrancher l'alimentation électrique avant toute intervention sur l'appareil.

Cet appareil ne nécessite pas de maintenance particulière. En cas de panne, toute intervention sur l'appareil devra être effectuée par un dépanneur agréé SFA. En particulier l'échange du cordon d'alimentation.

11 GARANTIE

Cet appareil SFA est garanti 2 ans sous réserve d'une installation et d'une utilisation correctes de l'appareil et conformes aux instructions de cette notice.

1 DESCRIPTION

SANISHOWER/SANIPUMP 1 is a pump which will clear the waste from a shower and washbasin. It starts automatically. Note: Sanishower will only accept the waste from a shower discharging at maximum 15 liters per minute. **SANIVITE** (domestic use), **SANISPEED**® (heavy use) and **SANIPUMP 1**® can also pump away the waste from a bath, washing machine, glass washer, and a sink.

7 INSTALLATION

The unit should be accessible for possible maintenance. The unit has fixing lugs that will stop any movement. All horizontal piperuns should have a minimum fall of 1% (10mm in every metre)

If pumping vertically always put the vertical before the horizontal at the start of the piperun.

Always use smooth bends or 2 x 45 degree bends. Do not use 90 degree elbows.

7a CONNECTION TO SIDE INLETS

Screw the connector to the side inlet of the case. Connect the inlet pipe to the compression fitting on the connector.

Plug any unused inlet with the end cap supplied.

7b CONNECTION TO LID INLET

(**SANIVITE**®, **SANISPEED**® and **SANIPUMP 2**®)

To connect to the lid inlet, cut off the sealed cap with a hack saw and connect using a rubber connector provided. Tighter with the hose clips.

7c CONNECTION OF BATHROOM APPLIANCES

(**SANIVITE**®, **SANISPEED**® and **SANIPUMP 2**®)

To connect a shower, ensure that the trap exit is 15 cm above floor level. Although not obligatory, a lid connection may be used to run an external air vent. (left inlet on the lid)

7c CONNECTION OF BATHROOM APPLIANCES

(**SANISHOWER**® and **SANIPUMP 1**®)

To install a shower next to the unit, connect one end of the connector to the inlet spigot, and the other end to the 40mm shower waste. Secure using the hose clips provided.

Warning : Ensure that the shower trap exit is 60mm above ground level.

Installation under the tray : Lift the tray at least 145mm to accommodate the unit.

Warning : Prepare an access trap to the unit of at least L-400mm and H- 145mm (the access trap should be built so that tool is required to open it). The Sanishower/Sanipump 1 should always be accessible for possible maintenance.

Connection to the optional inlet

• Use a cutter (e.g. Stanley knife) to remove the cap from the optional inlet (see picture 7c bis). Make sure the hole is not cut at an angle, and that the edges are deburred.

Warning : Make sure that this operation is carried out precisely, otherwise the joint will not be watertight.

• The rubber connector **B** can be used for 40 mm or 32 mm waste pipe. If fitting 32 mm waste, cut off the end of connector **B** (see picture 7c bis). Push the neck of connector **B** into the hole. It is a grip fit, which is why the hole must be cut accurately. Secure the waste pipe to **B** with clip **G**.

7d DISCHARGE CONNECTION

(**SANIVITE**®, **SANISPEED**® and **SANIPUMP 2**®)

The discharge should be in 32mm pipe, in copper or plastic (PVC, ABS...).

Observe the pumping parameters of the unit (vertical and horizontal combination).

All horizontal pipes should have a 1% (1cm per metre) fall on the horizontal pipe, all the way to the drain.

If a vertical lift is required, it must be made before the horizontal run at the start of the piperun.

1 Your unit is equipped with big rubber outlet elbow.

Turn the anti-return valve in the direction of the outlet. Turn the discharge elbow bend **B** in the desired direction, then slide it onto the rubber hose and fix it in place with the metal hose clip **F**. Make sure the hose is not kinked.

2 Your unit is equipped with plastic elbow and a stepped sleeve:

Insert the sleeve on the elbow. Fix it in place with a clip **G**. Orient the assembly as required and push it well into the black rubber pipe. Fix the base of the elbow in place with a clip **G**. Cut off the first part of the sleeve, insert the Ø 32 mm pipe and fasten in place with the collar **F**.

7d DISCHARGE CONNECTION

(**SANISHOWER**® and **SANIPUMP 1**®)

- **SANISHOWER** and **SANIPUMP 1**® will discharge in 22mm or 32mm copper or rigid solvent weld plastic.
- Push the elbow **B** into the rubber discharge pipe and secure with clip **G**.
- Connect the non-return valve **F** to the other end of the elbow and secure with clip **G**.
- If the non-return valve is to be mounted horizontally, use some rigid 22mm pipe to join the discharge point to the non-return valve. Secure both ends with the clips **G**.
- If the non-return valve is installed horizontally, the arrow should show along the top.

TECHNICAL ADVICE FOR DISCHARGE

If the unit is discharging to a point much lower than the unit (say a floor lower) to avoid siphoning, install a vacuum breaker (capable of withstanding 10 psi pressure) at the high point of the installation.

7e IN CASE OF SERVICING

For possible service requirements, provide a drain off at the low point of the installation.

7f CONNECT TO THE POWER SUPPLY

The electrical installation should be carried by a qualified person. The unit should be installed so it is easily accessible /removable for possible maintenance. All wiring must conform to BS7671, 1992 requirements for electrical installations.

The unit requires a 220/240V single phase AC 50 Hz supply (UK specification). Do not connect the unit to a conventional plug and socket. The unit should be connected to a fully earthed electrical supply (class 1). It must be wired into an unswitched fused fixed wiring connector protected by a 5 amp fuse and a residual current detector (30 mA). This connection must be used exclusively for supplying the unit.

Warning: Ensure the electricity is turned OFF at the main switch board before wiring to connector.

All work on cable and motor should only be carried out by a qualified Saniflo servicing agent, as special tools are required.

SANISHOWER® and **SANIPUMP 1**®: Connect the wires in accordance with their colour coding :

live = brown neutral = blue earth = yellow/green

8 STANDARD

- The unit conforms with EN 12050-2 effluent lifting station and the European directives and standards concerning electrical safety and electromagnetic compatibility.

9 CARE AND USE

SANIVITE®, **SANISPEED**® and **SANIPUMP 2**® are designed to handle the waste evacuation from a bath domestic kitchen sink, dishwasher and washing machine - all working at the same time if required. Its powerful pump will deal with every day normal usage. Sanispeed will take the above at a heavier duty rate of usage.

SANISHOWER®/**SANIPUMP 1**® is designed to take the waste from a shower and handbasin.

Warning : Do not dispose of solvents, paints (do not wash paint brushes in sink), caustic, acid or other chemicals into these products.

Depending on usage, the **SANIVITE**®, **SANISPEED**® and **SANIPUMP 2**® may need to be cleaned from time to time. Heavy usage can result in a build up of fat and grease.

The **SANIVITE**® unit will pump away water as hot as 60°C for 5 minutes, **SANISPEED**® and **SANIPUMP 2**® pump 75°C for 5 minutes (i.e. to clear the hottest waste water from a washing machine). However, do not pour boiling water directly into the **SANIVITE**®, **SANISPEED**® and **SANIPUMP 2**® unit.

When the **SANIVITE**®, **SANISPEED**® and **SANIPUMP 2**® are pumping very hot water for a prolonged period of time, it will automatically cut out to protect the motor (thermal cut-out). When this happens the **SANIVITE**®, **SANISPEED**® and **SANIPUMP 2**® will shut down long enough to cool down (approx.1 hour) and automatically resume normal operation when ready.



INSTRUCTIONS INTENDED SOLELY FOR QUALIFIED PROFESSIONALS

10 DISMANTLING

Disconnect from the power supply before attempting any work on the unit.

The unit does not require any specific maintenance.

In case of a service requirement, please call own Saniflo service engineer, especially for any electrical work.

11 GUARANTEE

This unit is guaranteed for 2 years subject to correct installation and usage.

1 HINWEIS

Das Gerät ist eine Schmutzwasserpumpe um häuslich verschmutztes Abwasser aus einer Dusche und einem Handwaschbecken Abwasser zu entsorgen.

Die Pumpe schaltet sich automatisch ein.

Die Geräte **SANIVITE®**, **SANISPEED®** und **SANIPUMP 2®** können zusätzlich, im Vergleich zum Sanidouche/Sanipump 1, Abwasser von Badewanne, Spüle, Waschmaschine und Geschirrspüler aus Privathaushalten entsorgen.

7 EINBAU

Das Gerät muß zugänglich aufgestellt sein, damit jederzeit eine Kontrolle oder Wartung erfolgen kann.

7a SEITLICHE EINLAUF-ANSCHLÜSSE

Zum Anschluss der seitlichen Einläufe an den Behälter :

1) Stecken Sie die Balgenmuffe **B** auf das Gerät, sichern Sie diese mittels einer Schlauchschelle **G**.

oder

2) Verbinden Sie die Abwasserleitung mit der Balgenmuffe **B** und sichern diese Verbindung ebenfalls mit einer Schlauchschelle **G**.

Nicht benötigte Anschlüsse verschließen Sie mittels Blindstopfen **C**.

7b ANSCHLUSS AN DEN DECKELEINLAUF

(**SANIVITE®**, **SANISPEED®** und **SANIPUMP 2®**)

Zur Benutzung des Deckeleinlaufs die obere Kappe rechts absägen und entgraten, dann mit einem Einlaufstutzen anschließen. Den Stutzen mit Rohrschellen befestigen.

7c MONTAGE WEITERER SANITÄREINHEITEN

(**SANIVITE®**, **SANISPEED®** und **SANIPUMP 2®**)

Der Anschluss einer Badewanne oder Dusche ist nur möglich, wenn deren Ablauf mindestens 15 cm über dem Fußboden liegt. Eine Entlüftungsleitung kann angeschlossen werden (siehe Abbildung), ist jedoch nicht zwingend erforderlich. (Kappe links auf dem Deckel)

7c MONTAGE WEITERER SANITÄREINHEITEN

(**SANIDOUCHE®** et **SANIPUMP 1®**)

Installation seitlich neben der Duschtasse: schließen Sie die Abflussleitung der Dusche am Stutzen des Gerätes mittels der Gummibalgenmuffe **A** und der Klemmen an **B**.

Achtung : Achten Sie darauf, dass sich der Duscha Ablauf mindestens 60 mm über dem Boden befindet.

Installation unter Duschtasse : Duschtasse so aufstellen; dass ein Zwischenraum von mindestens 145 mm zur Aufnahme des Gerätes vorhanden ist.

ACHTUNG: Revisionsöffnung (L= 400 mm H= 150 mm) vorsehen.

Zusätzlicher Anschluss (WT)

• Die vorgestanzte Öffnung ausschneiden.

ACHTUNG : Die Öffnung sorgfältig schleifen, damit die Verbindung dicht ist. Keine Ecken oder Kanten lassen.

• Kürzen Sie falls nötig den abgestuften Stutzen **B** mit Durchmesser 40mm. Den Stutzen in die Gehäuseöffnung einführen. Das Rohr anschließen und mit Rohrschelle **G** befestigen.

7d ANSCHLUSS DER DRUCKLEITUNG

(**SANIVITE®**, **SANISPEED®** und **SANIPUMP 2®**)

Die Druckleitung kann aus drucksicherem 32mm-Rohr erstellt werden. Das Kniestücke und das abgestufte Überschiebestück benutzen.

1- **Ihr Gerät ist mit einem dicken Gummikniestück ausgestattet:** Die Öffnung des Rückschlagventils durch Drehen mit einer Zange oder durch Ausrücken und Wiedereinsetzen an der anderen Seite des Gummiaustritts zum vorgesehenen Austritt ausrichten.

2- **Ihr Gerät ist mit einem Kunststoffkniestück und einem weichen Überschiebestück ausgestattet:**

- Das Überschiebestück über das Kniestück schieben. Es mit einer Schelle **G** befestigen.
- Die Einheit richtig ausrichten und in den schwarzen Schlauch drücken. Den Fuß des Kniestücks mit einer Schelle **G** befestigen.
- Die 1. Stufe der Muffe abschneiden, den Schlauch Ø 32 einschieben und mit der Schelle **F** anziehen.

ACHTUNG

- Die horizontale Leitung muss mit 1% (1cm pro Meter) Gefälle bis zum Fallrohr verlegt werden.
- Höhe- und Weiteverhältnisse beachten.
- Leistungsverlust durch Bögen beachten, pro Bogen ca. 1/3 Meter Steigleitung.

7d ANSCHLUSS DER DRUCKLEITUNG

(**SANIDOUCHE®** et **SANIPUMP 1®**)

- Den Winkel **E** in die Gummiöffnung stecken und mit Rohrschelle **G** (Edelstahlschelle) befestigen.
- Die Rückstauklappe **F** an dem anderen Ende des Winkels anschließen und mit Edelstahlrohrrschelle **G** befestigen.
- Wenn die Rückstauklappe waagrecht eingebaut wird, muss der Anschluss an die Rückstauklappe mit einem starren Rohr verbunden werden. Beide Verbindungen mit Rohrschellen **G** sichern.

Um ein Leersaugen der Zulaufleitungen zu verhindern empfehlen wir ein Belüfterventil am höchsten Punkt der Abgangsleitung einzusetzen.

7e TIPPS

Aus Gründen der Wartungsfreundlichkeit, am tiefsten Punkt der Abgangsleitung ein Ablassventil einrichten.

7f ELEKTROINSTALLATION

(**SANIVITE®**, **SANISPEED®** und **SANIPUMP 2®**)

Die Elektroinstallation hat von einem autorisierten Fachmann zu erfolgen.

Die Steckdose so installiert sein, dass diese frei zugänglich ist. Die Versorgungsleitung des Gerätes muss geerdet sein (Klasse I) und durch eine hochempfindliche Fehlerstromschutzschalter (30 mA) geschützt sein. Die Schutzvorrichtung muss auf 16 A kalibriert sein. Im Zweifelsfall durch einen qualifizierten Elektriker überprüfen lassen.

Bestimmungen:

Bitte beachten Sie die Einhaltung der Errichtungsnormen wie z.B. DIN VDE 0100, Teil 701 (Feucht- und Nassräume, Fehlerstromschutzschalter usw.).

Sollte das Netzkabel beschädigt sein, muss es vom Hersteller oder von einem autorisierten Servicepartner unverzüglich ersetzt werden, da dies eine Sicherheitsgefahr darstellt.

Vor jeder Reparatur an der Einheit Stecker ziehen !

SANIDOUCHE®/SANIPUMP 1®

Ein Elektrofachmann muss das Gerät anschließen wie folgt
Braun = Phase Blau = Neutral Grün/gelb = Erde

8 NORMEN

Dieses Gerät entspricht folgender Norm: EN12050-2 Hebeanlage zur Entwässerung von fäkalienfreiem Abwasser und den europäischen Richtlinien und Normen über die Sicherheit von elektrischen Anlagen und elektromagnetische Kompatibilität.

9 GEBRAUCH UND WARTUNG

SANIVITE®, **SANISPEED®** und **SANIPUMP 2®** wurden zur Entsorgung von in einem Haushalt anfallenden Abwasser aus Spüle, Waschmaschine, Spülmaschine sowie Dusche oder Badewanne. **SANIDOUCHE®** und **SANIPUMP 1®** ist nur für Abwasser von Dusche, Waschtisch oder Bidet vorgesehen.

Achtung : die Einleitung von Lösungsmitteln, Farben, Laugen und anderen chemischen Lösungen in das Gerät ist nicht zulässig. Je nach Nutzen der Anlage wird eine Reinigung nötig werden. Bei der Nutzung im Küchenbereich kann es zu Fettablagerungen kommen. Dies bedeutet verkürzte Reinigungsintervalle beachten. **SANIVITE®**, **SANISPEED®** und **SANIPUMP 2®** können im Kurzbetrieb Heißwasser fördern. Es sollte trotzdem auf ein direktes Einleiten von Heißwasser in das Gerät verzichtet werden. Der Motor ist mit einem Thermoschutz ausgestattet. Bei Überhitzung schaltet sich das Gerät für ca. 1 Stunde ab. Danach läuft das Gerät wieder automatisch an.

SFA Sanibroy verfügt über ein bundesweites Kundendienstnetz, welches Ihnen im Falle einer Störung zur Verfügung steht. Ihren zuständigen Servicepartner erfahren Sie unter der kostenlosen Servicenummer 0800-82 27 82 0.



DIE FOLGENDEN INFORMATIONEN SIND NUR FÜR QUALIFIZIERTES FACHPERSONAL BESTIMMT.

10 WARTUNG, STÖRUNG

Das Gerät benötigt keine besondere Wartung. Abhängig von der jeweiligen Nutzungsart sollte jedoch in regelmäßigen Abständen eine Reinigung des Gerätes erfolgen.

Vor jedem Öffnen der Gerätes, Stromzufuhr unterbrechen. Bei Störung, darf nur ein SFA-SANIBROY Kundendienst (0800- 82 27 82 0) das Gerät warten.

11 GARANTIEBESTIMMUNGEN

SFA-SANIBROY gewährt auf das Gerät 2 Jahre Garantie unter der Voraussetzung, dass die Installation und der Betrieb entsprechend der vorliegenden Montageanleitung erfolgen.

1 AVVERTENZE

Questo apparecchio è una pompa di sollevamento per acque reflue provenienti da una doccia o da un lavabo. Entra in azione automaticamente. Gli apparecchi **SANIVITE®**, **SANISPEED®** e **SANIPUMP 2®** possono anch'essi sollevare le acque reflue di lavanderia, lavandini, lavatrici e lavastoviglie domestiche o di una vasca da bagno.

7 INSTALLAZIONE

L'apparecchio deve essere installato in modo da garantire un agile accesso al controllo e alla manutenzione.

La pompa possiede dei dispositivi di fissaggio che ne impediscono la rotazione.

7a RACCORDO LATERALE

Evitare il collegamento all'entrata laterale del contenitore. Collegare il tubo d'entrata alla riduzione sul connettore.

Chiudere le entrate non utilizzate con il tappo appositamente fornito.

7b RACCORDO ALL'ENTRATA COPERCHIO (SANIVITE®, SANISPEED® e SANIPUMP 2®)

Per usare l'entrata del coperchio, segare e sbavare la calotta superiore a destra, raccordare quindi con un manicotto e fissarlo con i collari stringitubi.

7c INSTALLAZIONE PIATTO DOCCIA E VASCA (SANIVITE®, SANISPEED® e SANIPUMP 2®)

Per gli scarichi di una vasca o di un box doccia prevedere una pendenza a favore della pompa di almeno 15 cm. (calotta sinistra sul coperchio)

7e INSTALLAZIONE PIATTO DOCCIA (SANIDOUCHÉ® e SANIPUMP 1®)

Installazione a fianco di una doccia : raccordare una estremità del manicotto **A** a l'entrata bassa dell'apparecchio e l'altra al tubo da 40 mm ; fissare con il collier **B**.

Attenzione : il piatto doccia deve essere sollevato di almeno 60 mm.

Installazione sotto il piatto doccia : sollevare il piatto doccia di almeno 150 mm per poter alloggiare l'apparecchio.

Attenzione : predisporre un pannello di ispezione di dimensioni L 400 mm H 150 mm.

Collegamento opzionale

- Con l'aiuto di un taglierino tagliare il coperchio nel foro predisposto eliminando eventuali sbavature. Tagliate se necessario l'estremità del manicotto **B** con la misura predisposta da 40 mm e fissatelo con la fascetta **G**.

7d RACCORDO DI SCARICO (SANIVITE®, SANISPEED® e SANIPUMP 2®)

Lo scarico di questa pompa deve essere fatto con un tubo di diametro 32 mm in plastica (PVC ABS).

Rispettare le quote di scarico e inclinare dell'1% per metro il tubo nel tratto orizzontale a favore di colonna di scarico.

1- Il vostro apparecchio è munito di un grosso gomito di gomma:

- Orientare l'apertura della valvola anti-ritorno dal lato dell'uscita prevista ruotandola con una pinza o estraendola e rimettendola nell'estremità dell'uscita in gomma
- Orientare il gomito d'uscita, quindi infilarlo sul tubo in gomma (pezzo **B**) e serrarlo con un cacciavite (pezzo **F**),

2- Il vostro apparecchio è munito di un gomito di plastica e di un manicotto morbido: montare il manicotto a stadi sul gomito d'uscita (collare **G** 32/50) ed infilare l'insieme nell'uscita gommata, orientandolo secondo il senso d'evacuazione. Fissare il gomito con un collare **G**. Tagliare la prima sezione del manicotto, infilare il tubo Ø 32 e serrare con lo stringitubo **F**.

RACCORDO DI SCARICO (SANIDOUCHÉ® e SANIPUMP 1®)

- Infilare il gomito **B** nell'uscita in caoutchou e fissarlo con la fascetta **G**.
- Collegare la valvola di non ritorno **F** all'altra estremità del gomito e fissarla con la fascetta **G**.
- Realizzare lo scarico con diametro 20/28.

CONSIGLIO TECNICO PER LO SCARICO

Per evitare il sifonaggio, installare un interruttore di vuoto (tipo Nicoll o simile) nella parte alta dell'installazione.

7e

Nella parte inferiore de tratto in salita del tubo di scarico prevedere uno sfiatoio che permetta uno spurgo in caso di manutenzione.

7f RACCORDO ELETTRICO

L'impianto elettrico deve essere realizzato da un professionista qualificato in elettrotecnica.

L'apparecchio va collocato in modo tale che la spina della presa di corrente sia accessibile.

Il circuito d'alimentazione dell'apparecchio va collegato a terra (Classe I) e protetto da un disgiuntore differenziale ad alta sensibilità (30 mA) calibrato a 16A.

Il collegamento deve servire esclusivamente all'alimentazione dell'apparecchio. In caso di dubbi, fare controllare da un elettricista qualificato.

Normativa

Si raccomanda di rispettare le disposizioni della norma in vigore nel paese di utilizzazione riguardo ai volumi di protezione di una sala da bagno. In caso di dubbio, prendere contatto con un tecnico qualificato.

Se il cavo di questo apparecchio è danneggiato, deve essere sostituito dal fabbricante o dal suo Servizio Assistenza per evitare pericoli.

Apparecchio **SANIDOUCHÉ®** e **SANIPUMP 1®** :
raccordare i fili come sotto riportato :

fase	=	marrone
neutro	=	blu
terra	=	verde/giallo

8 NORMA

- Questo apparecchio è conforme alla norma EN 12050-2. Stazione di sollevamento per acque prive di materie fecali.

9 UTILIZZO

Il **SANIVITE®**, **SANISPEED®** e **SANIPUMP 2®** sono concepiti per scaricare le acque chiare di un bagno e di una lavastoviglie e di una lavatrice ad uso domestico.

Il **SANIDOUCHÉ®** e **SANIPUMP 1®** può scaricare doccia, lavabo, bidet.

Attenzione : non gettare nelle pompe prodotte solventi, vernici, soda caustica, acidi e altri prodotti chimici.

In base all'utilizzo è possibile u accumulo di sostanze grasse e quindi si consiglia una pulizia periodica.

Gli apparecchi **SANIVITE®**, **SANISPEED®** e **SANIPUMP 2®** sono in grado di ricevere le acque a temperature elevate per un breve periodo.

Se questi apparecchi dovessero funzionare per un periodo prolungato con l'acqua calda la protezione termica blocca la pompa ; in questo caso fare raffreddare la pompa per almeno una ora e poi riprendere l'utilizzo.



ISTRUZIONI RISERVATE ESCLUSIVAMENTE
A PERSONALE QUALIFICATO

10 MALFUNZIONAMENTO

Togliere l'alimentazione elettrica in caso di blocco. In caso di problemi contattare il tecnico autorizzato dalla sua zona.

11 GARANZIA

Le pompe SFA sono garantite per 2 anni solo nel caso che vi sia uno scontrino fiscale o una fattura che ne attesti la data di acquisto e soltanto se correttamente utilizzati ed installati.

1 ADVERTENCIA

Este aparato es una bomba de elevación para aguas usadas procedentes de una ducha y un lavabo. Se pone en marcha automáticamente. Los aparatos **SANIVITE®**, **SANISPEED®** y **SANIPUMP 2®** pueden igualmente elevar las aguas usadas de lavanderías, fregaderos, lavadoras o lavavajillas domésticos y bañeras.

7 INSTALACIÓN

El aparato debe ser fácilmente accesible para los trabajos de control y mantenimiento. La bomba tiene unos dispositivos de fijación que impiden que gire o se mueva.

7a CONEXIÓN A LAS ENTRADAS LATERALES

Para las conexiones a las entradas laterales de la caja: Conectar el racor **C** a la entrada lateral del depósito. Conectar el tubo de entrada lateral mediante el manguito **B** y las 2 abrazaderas **G**.

Tapar las entradas no utilizadas mediante el tapón entregado **G**.

7b CONEXIÓN A LA ENTRADA DE LA TAPA

(aparatos **SANIVITE®**, **SANISPEED®** y **SANIPUMP 2®**)

Para utilizar la entrada de la tapa, cortar y desbarbar la calota superior de la derecha y conectar con un manguito. Fijarlo con abrazaderas.

7c CONEXIÓN A LOS SANITARIOS

(aparatos **SANIVITE®**, **SANISPEED®** y **SANIPUMP 2®**)

Para conectar una bañera (o una ducha), procurar elevar el fondo 15 cm como mínimo. Aunque normalmente no es necesaria, puede conectarse una ventilación (en línea de puntos en la figura). (calota izquierda en la tapa)

7c CONEXIÓN A LOS SANITARIOS

(aparato **SANIDOUICHE®** y **SANIPUMP 1®**)

Instalación al lado del plato de ducha (según la norma NF-C15100): conectar un extremo del manguito **A** a la entrada baja del aparato y el otro a un tubo DN 40 mm. Fijarlo con la ayuda de las abrazaderas **B**.

Atención: procurar que la evacuación del desagüe de la ducha esté, como mínimo, a 60 mm del suelo.

Instalación debajo del plato de ducha: levantar el plato 145 mm como mínimo para alojar el aparato.

Atención: prever una trampilla de acceso al aparato de pequeñas dimensiones: L = 400 mm, H = 145 mm. Dicha trampilla requerirá de una herramienta para su apertura.

Conexión de la entrada opcional

- Con la ayuda de un cutter, recortar con cuidado el relieve elegido. Procurar no hacer un corte en ángulo agudo y desbarbar por completo.

Atención: el orificio recortado debe ser perfectamente liso para que la unión sea estanca.

- Cortar, si es necesario, el extremo del manguito escalonado **B** en DN 40. Introducir el cuello del manguito en el orificio de la caja. Conectar el tubo y fijarlo con la abrazadera **G**.

7d CONEXIÓN A LA EVACUACIÓN

(aparatos **SANIVITE®**, **SANISPEED®** y **SANIPUMP 2®**)

La evacuación de este aparato puede efectuarse mediante tubos de 32 mm de diámetro, de cobre o plástico (PVC, ABS...).

Respetar las correspondencias entre la altura y la longitud máximas de descarga. Inclinar en un 1% (1 cm por metro) las partes horizontales de evacuación hasta formar una columna de evacuación gravitatoria.

1. **Su aparato está equipado con un gran codo de caucho :**
 - Orientar la abertura de la válvula anti- retroceso hacia el lado de la salida prevista, girándola con una llave o extra- yéndola e introduciéndola en el extremo de la salida de caucho.
 - Orientar el codo de salida **B**, introducirlo en la durita de caucho y apretarlo con una abrazadera **F**.
2. **Su aparato está equipado con un codo de plástico y un manguito flexible:** montar el manguito escalonado en el codo de salida (abrazadera **G** 32/50) e introducir este conjunto en la salida de caucho, orientándolo según la evacuación. Fijar el codo con una abrazadera **G**. Cortar el primer nivel del manguito, introducir el tubo Ø 32 y apretar con la abrazadera **F**.

7d CONEXIÓN A LA EVACUACIÓN

(aparato **SANIDOUICHE®** y **SANIPUMP 1®**)

- Encajar el codo **B** en la salida de caucho, fijarlo con una abrazadera **G**.
- Conectar la válvula antirretorno **F** al otro extremo del codo y fijarla con una abrazadera **G**.
- En caso de colocación horizontal de la válvula, efectuar la unión entre el aparato y la entrada de la válvula mediante un tubo rígido de 22 mm. Fijar los dos extremos mediante abrazaderas **G**.

CONSEJOS TÉCNICOS PARA LA EVACUACIÓN

Para evitar el sifonado, instale un sistema regulador de vacío (tipo Nicoll o similar) en la parte superior de la instalación.

7e EN CASO DE INTERVENCIÓN

En la parte inferior del conducto de evacuación ascendente prever una purga que permita vaciar en caso de intervención.

7f CONEXIÓN ELÉCTRICA

La instalación eléctrica debe ser realizada por un profesional cualificado en electrotécnica.

El circuito de alimentación del aparato debe estar conectado a tierra (Clase I) y protegido por un disyuntor diferencial de alta sensibilidad (30 mA) calibrado a 16 A.

La conexión debe servir exclusivamente para la alimentación del aparato. En caso de duda, hacerlo controlar por un electricista cualificado.

Reglamentación

Respetar las disposiciones de la norma UNE 20.315 referente a las medidas de protección de un cuarto de baño. En caso de duda, ponerse en contacto con un técnico cualificado.

Si el cable de este aparato está dañado, debe ser reemplazado por el fabricante o por su servicio postventa, a fin de evitar cualquier peligro.

Aparatos **SANIVITE®**, **SANISPEED®** y **SANIPUMP 2®** : el aparato debe colocarse de tal manera que el enchufe de toma de corriente sea accesible.

Aparatos de referencia FF01-D60: empalmar los hilos del cable respetando el código de color siguiente:

fase = marrón neutro = azul tierra = verde/amarillo

8 NORMA

- Este aparato cumple la norma EN 12050-2 (Estación elevadora para aguas residuales exentas de materias fecales) para aplicaciones limitadas y a las directivas y normas europeas sobre la seguridad eléctrica y la compatibilidad electromagnética.

9 UTILIZACIÓN

SANIVITE®, **SANISPEED®** y **SANIPUMP 2®** estas concebido para evacuar las aguas residuales procedentes de fregaderos, lavadoras, lavavajillas, duchas o bañeras.

El aparato **SANIDOUICHE®/SANIPUMP 1®** sólo puede recibir aguas residuales procedentes de: ducha, lavabo o bidet.

ATENCIÓN : no echar en los sanitarios conectados a este aparato productos tales como disolventes, pintura, sosa cáustica, ácidos u otros productos químicos.

Según el uso que se le dé a este aparato puede ser necesario limpiarlo de vez en cuando. En los aparatos **SANIVITE®**, **SANISPEED®** y **SANIPUMP 2®**, un uso intenso puede dar lugar a una acumulación de grasa.

Los aparatos **SANIVITE®**, **SANISPEED®** y **SANIPUMP 2®** pueden bombear agua muy caliente durante periodos de tiempo cortos. Sin embargo, no se puede hacer fluir agua caliente durante mucho tiempo en los aparatos **SANIVITE®**, **SANISPEED®** y **SANIPUMP 2®**.

Si el aparato funciona con agua caliente durante un tiempo prolongado, automáticamente se pone en marcha la protección térmica y el aparato deja de bombear. En este caso esperar a que se enfríe (aprox. 1 hora) para que reanque automáticamente.



INSTRUCCIONES RESERVADAS EXCLUSIVAMENTE A LOS PROFESIONALES CUALIFICADOS

10 DESMONTAJE

Desenchufar la toma de corriente eléctrica antes de manipular el aparato.

Este aparato no necesita ningún mantenimiento especial. En caso de avería, las intervenciones en el aparato deberán ser llevadas a cabo por un Servicio Técnico autorizado por SFA. En particular, el cambio del cable de alimentación.

11 GARANTÍA

Este aparato SFA tiene una garantía de 2 años siempre que la instalación y el uso del mismo sean conforme a las instrucciones de la presente nota.

1 ADVERTÊNCIA

Este aparelho é uma bomba de recolha das águas usadas provenientes de um duche e de um lavabo. Arranca automaticamente. Os aparelhos **SANIVITE®**, **SANISPEED®** e **SANIPUMP 1®** podem igualmente recolher as águas usadas de lavandarias, pias, máquinas de lavar roupa ou lavar louça doméstica e banheira.

7 INSTALAÇÃO

O aparelho deve ter um acesso fácil para proceder ao controlo e à manutenção.

A bomba possui dispositivos de fixação impedindo-a de rodar ou de mexer-se.

7a LIGAÇÃO ÀS ENTRADAS LATERAIS

Para as ligações nas entradas laterais da cuba :

1) Ligue a conexão **C** ao depósito, depois insira a entrada do tubo pela ligação **E** e coloque as 2 abraçadeiras **G** : 1, 2 e 3.

ou

2) Ligue a conexão **C** ao depósito, depois insira directamente a entrada do tubo na conexão **C** : 1 e 4

Vedar as entradas não utilizadas com a peça **C**.

7b LIGAÇÃO À ENTRADA DA TAMPA (aparelhos **SANIVITE®**, **SANISPEED®** y **SANIPUMP 2®**)

Para utilizar a entrada da tampa, serrar e polir a coroa superior à direita e depois ligar com uma manga. Fixá-la com as abraçadeiras.

7c LIGAÇÃO AOS APARELHOS SANITÁRIOS (aparelhos **SANIVITE®**, **SANISPEED®** y **SANIPUMP 2®**)

Para ligar uma banheira (ou um duche), é favor sobrelevar o fundo de pelo menos 15 cm. Apesar de normalmente não ser necessário, pode ser necessário ligar uma ventilação (em pontinhos no desenho) a uma conduta de ventilação. (coroa esquerda na tampa)

7c LIGAÇÃO AOS APARELHOS SANITÁRIOS (aparelhos **SANIDOUICHE®** y **SANIPUMP 1®**)

Instalação ao lado do receptor do duche (conforme à norma NF-C1 51 00): ligar uma extremidade da manga **A** à entrada inferior do aparelho e a outra a um tubo DN 40 mm. Fixá-lo com colares **E**.

Aviso: é favor verificar se a evacuação da tampa do duche fica a pelo menos 60 mm do chão.

Instalação debaixo do receptor do duche: Sobrelevar o receptor de pelo menos 145 mm para alojar o aparelho.

Aviso: prever uma tampa de acesso ao aparelho de dimensão mínima C = 400 mm A = 145 mm. A abertura desta tampa deve necessitar de uma ferramenta.

Ligação da entrada opcional

• Com um x-acto, cortar com cuidado o opérculo escolhido. É favor não fazer nenhum entalhe no ângulo vivo e polir correctamente.

Aviso: o orifício cortado deve estar perfeitamente liso para que a ligação seja estanque.

• Cortar se necessário a extremidade do cabo sobreposto **E** em DN 40. Inserir a garganta do cabo no orifício da cuba. Ligar o tubo e fixá-lo com o colar **C**.

7d LIGAÇÃO À EVACUAÇÃO (aparelhos **SANIVITE®**, **SANISPEED®** y **SANIPUMP 2®**)

A evacuação deste aparelho pode ser realizada com tubos de diâmetro 32 mm, de cobre ou de plástico (PVC, ABS...).

Respeitar as correspondências entre a altura e comprimento máximo de refluxo. Incliná-lo de 1% (1cm por metro) as partes horizontais de evacuação até a coluna de evacuação gravitária.

1- **O vosso aparelho está equipado com um grande cotovelo de borracha :**

- Orientar a abertura da válvula anti-retorno do lado da saída prevista virando-a com um alicate ou desprendendo-a e colocando-a na extremidade da saída em borracha.
- Orientar o cotovelo de saída (peça **E**), depois enfiá-lo no durito de borracha e apertá-lo com um colar (peça **F**).

2- **O vosso aparelho está equipado com um cotovelo de plástico e com uma manilha maleável :** montar a manga de sobreposições no cotovelo de saída (colar **C** 32/50) e pressionar o conjunto na saída de borracha, orientando-o consoante a evacuação. Fixar o cotovelo com um colar **C**. Corte ao nível mais estreito do tubo, introduzir o tubo com Ø 32 e apertar com o colar **F**.

7d LIGAÇÃO À EVACUAÇÃO (aparelhos **SANIDOUICHE®** y **SANIPUMP 1®**)

- Introduzir o cotovelo **E** na saída da borracha, fixá-lo com um colar **C**.
- Ligar a válvula anti-retorno **F** à extremidade do cotovelo e fixá-lo com um colar **C**.
- No caso de posicionamento horizontal da válvula, realizar a ligação entre o aparelho e a entrada da válvula em tubo rígido de 22 mm. Fixar as 2 extremidades com os colares **C**.

CONSELHOS TÉCNICOS PARA A EVACUAÇÃO

Para evitar o transvazamento com o sifão, instalar um nivelador de pressão (género Nicoll ou similar) no ponto alto da instalação.

7e NO CASO DE INTERVENÇÃO

Na parte inferior da conduta de evacuação ascendente prever uma purga para permitir a drenagem no caso de intervenção.

7f LIGAÇÃO ELÉCTRICA

A instalação eléctrica deve ser realizada por um profissional qualificado em electrotécnica.

O circuito de alimentação do aparelho deve ser ligado à terra (classe I) e protegido por um disjuntor diferencial de elevada sensibilidade (30mA) calibrado a 16A.

A ligação deve servir exclusivamente à alimentação do aparelho. No caso de dúvida, mandar controlar o aparelho por um electricista qualificado.

Regulamentação

É favor respeitar as disposições da norma em vigor no país de utilização (França: NF C 15-100) sobre os volumes de protecção de uma casa de banho. Em caso de dúvida contactar um técnico qualificado.

Se o cabo deste aparelho estiver danificado, deve ser substituído pelo fabricante ou pelo seu Serviço Pós Venda para evitar um perigo.

Aparelhos **SANIVITE®**, **SANISPEED®** y **SANIPUMP 2®** : O aparelho deve ser colocado de tal forma que a ficha eléctrica deve ficar acessível.

Aparelhos (**SANIDOUICHE®** y **SANIPUMP 1®** : Ligar os fios do cabo respeitando o seguinte código das cores:

fase = castanho neutro = azul terra = verde/amarelo

8 NORMA

- Este aparelho é conforme à norma EN 12050-2 (estação de tiragem para efluentes isentos de matérias fecais.) e às directivas e normas Europeias sobre a segurança eléctrica e a compatibilidade electromagnética.

9 UTILIZAÇÃO

SANIVITE®, **SANISPEED®** y **SANIPUMP 2®** foram concebidos para evacuar as águas usadas provenientes de pias, máquinas de lavar roupa e louça, duchas ou banheiras.. O aparelho **SANIDOUICHE®/SANIPUMP 1®** apenas pode receber águas usadas provenientes de: duche, lavabo ou bidé.

Aviso: não deitar nos aparelhos sanitários ligados a este aparelho produtos tais como solventes, pinturas, soda cáustica, ácidos ou outros produtos químicos.

Consoante o uso feito a este aparelho, pode ser necessário proceder de vez em quando a uma limpeza.. Nos aparelhos **SANIVITE®**, **SANISPEED®** e **SANIPUMP 2®**, um uso intensivo pode provocar uma acumulação de gordura.

Os aparelhos **SANIVITE®**, **SANISPEED®** e **SANIPUMP 2®**, podem bombear águas muito quentes durante curtos períodos.

No entanto, não fazer escorrer por muito tempo a água quente nos aparelhos **SANIVITE®**, **SANISPEED®** e **SANIPUMP 2®**.

Se o aparelho funcionar com água quente durante muito tempo, a protecção térmica activa-se automaticamente e o aparelho já não bombeia. Neste caso, aguardar o arrefecimento (cerca de 1 hora) para que volta a arrancar automaticamente.



INSTRUÇÕES RESERVADAS EXCLUSIVAMENTE AOS
PROFISSIONAIS QUALIFICADOS

10 DESMONTAR

Desligar a alimentação eléctrica antes de proceder a qualquer intervenção no aparelho.

Este aparelho não necessita de nenhuma manutenção especial. Em caso de avaria, deve ser efectuado qualquer intervenção no aparelho por um técnico de reparação autorizado SFA, especialmente a substituição do cabo de alimentação eléctrica.

11 GARANTIA

Este aparelho SFA tem uma garantia de 2 anos sob reserva de uma instalação e de uma utilização correctas do aparelho e conformes às instruções deste manual.

1 WAARSCHUWING

Dit apparaat is een lenspomp voor afvalwater afkomstig uit douches en wastafels. Het start automatisch. De apparaten **SANIVITE®**, **SANISPEED®** en **SANIPUMP 2®** kunnen eveneens afvalwater uit washokken, gootstenen, was- en afwasmachines voor huishoudelijk gebruik en badkuipen wegpompen.

7 INSTALLATIE

Het toestel moet geïnstalleerd worden zodat er gemakkelijk aan gewerkt kan worden en is voorzien van bevestigingsmogelijkheid.

7a AANSLUITINGEN OP ZIJ-INVOREN

(Toestellen **SANIVITE®**, **SANISPEED®** en **SANIPUMP 2®**)

Voor de aansluitingen van de zij-invoeren van het reservoir :

1) Verbind het verbindingstuk **G** met het toestel, en verbind vervolgens de inlaat met de aansluitmanchet **B** en de twee wormklemmen **G** : 1, 2 en 3.

Of

2) Verbind het verbindingstuk **G** met het toestel, en verbind vervolgens direct de inlaat met dit verbindingstuk **G** : 1 en 4

Sluit de niet gebruikte zij-invoer(en) af met een verbindingstuk **G**.

7b AANSLUITING OP DE INLAAT VAN HET DEKSEL

(Toestellen **SANIVITE®**, **SANISPEED®** en **SANIPUMP 2®**)

Voor het gebruik van de inlaat van het deksel de kap rechtsboven doorzagen en afvlijen en vervolgens op een bus aansluiten. Bevestig hem met de beugels.

7c AANSLUITINGEN VAN SANITAIRE TOESTELLEN

(Toestellen **SANIVITE®**, **SANISPEED®** en **SANIPUMP 2®**)

De aansluiting van een bad (of een douche) is alleen mogelijk als de afvoer minstens 15 cm boven het bodemniveau van het toestel wordt gemonteerd. (linker kap op het deksel)

7c AANSLUITINGEN VAN SANITAIRE TOESTELLEN

(Toestellen **SANIDOUCHE®** en **SANIPUMP 1®**)

Installatie naast de douchebak (volgens de NF-C15100 norm) :

De ene zijde van de aansluitmanchet **A** op de zij-invoer van het toestel aansluiten, de andere zijde op de afvoerleiding met een diameter van 40 mm en alles met clips **B** beveiligen.

Let op : De aansluiting van de douche is alleen mogelijk als de afvoer minstens 15 cm boven het bodemniveau van het toestel wordt gemonteerd.

Installatie onder de douchebak : Installeer de douchebak op dat er een vrije ruimte is van minstens 145 mm voor de plaatsing van het toestel.

Let op : Er dient een onderhoudsluik te worden voorzien dat uitsluitend m.b.v. gereedschap kan worden geopend (breedte : 40 mm en hoogte : 145 mm).

Extra aansluiting:

• Snijdt met het mes de gewenste opening. Haal alle hoeken en randen weg.

Let op : Schuur de afgesneden opening zorgvuldig met schuurpapier om ervoor te zorgen dat de verbindingen goed waterdicht zullen zijn.

• Indien nodig dient de trapsgewijs gevormde aansluitrubber **B** (diameter 40 mm) ingekort te worden. Sluit het aansluitrubber aan op de opening van het toestel. Sluit de afvoer aan en maak deze met wormklem **G** vast.

7d AANSLUITING AAN DE AFVOER

(Toestellen **SANIVITE®**, **SANISPEED®** en **SANIPUMP 2®**)

De afvoer van het toestel kan uitgevoerd worden in p.v.c. met een diameter van 32 mm. Gelieve rekening te houden met de maximum hoogte en lengte voor de afvoer van het water. De horizontale afvoer moet een verval hebben van 1 % naar de standleiding.

1- Uw apparaat is voorzien van een dik bochtstuk van rubber:

- Richt de opening van de terugslagklep naar de zijde van de geplande uitgang door deze met behulp van een tang te draaien of door hem uit te nemen en in het uiteinde van de rubberen uitgang te plaatsen
- Richt het uitlaatkniestuk (onderdeel **B**), plaats het over de rubber slang en zet het vast met een slangklem (onderdeel **F**).

2- **Uw apparaat is voorzien van een plastic bochtstuk en een flexibele bus:** monteer de bus met vulringen op het bochtstuk van de uitgang (beugel **G** 32/50) en steek dit geheel in de rubberen uitgang en draai hem in de richting van de afvoer. Bevestig het bochtstuk met een beugel **G**. Maak de 1e trap los van de bus, steek de slang Ø 32 hier in en draai deze vast met de klem **F**.

7d AANSLUITING AAN DE AFVOER

(Toestellen **SANIDOUCHE®** en **SANIPUMP 1®**)

- Monteer het kniestuk **E** in de rubberen uitgang en bevestig dit met bijgeleverde wormklem **G**.
- Monteer de terugslagklep **F** op het andere uiteinde van het kniestuk en maak dit met wormklem **G** vast.
- Wanneer de terugslagklep horizontaal wordt ingebouwd, moet de aansluiting op de terugslagklep worden verbonden met een hard stuk buis met een uitwendige diameter van 22 mm. Maak beide verbindingen vast m.b.v. de wormklemmen **G**.

TECHNISCHE RAADGEVING VOOR DE AFVOER :

Om overheveling te vermijden, installeert u een vacuümafsluiter (type Nicoll of gelijkwaardig) op het hoogste punt van de installatie.

Let op : Er dient rekening te worden gehouden met de pomp werking van de apparaten m.b.t. ander aangesloten sanitair op dezelfde afvoer.

7e IN GEVAL VAN INTERVENTIE

Een afwatering voorzien op het laagste punt van de stijgleiding (afvoer).

7f ELEKTRICITEIT

De elektrische installatie moet door een erkend vakman worden uitgevoerd.

De stroomkring van het apparaat moet geaard worden en beveiligd worden door een zeer nauwkeurige aardlekschakelaar(30mA), afgesteld op 16A.

De aansluiting mag uitsluitend gebruikt worden voor de stroomvoorziening van het apparaat. Laat in geval van twijfel de installatie nakijken door een geschoolde elektricien.

Normen

Gelieve de bepalingen en normen van het betreffende land in acht te nemen betreffende de zones van een badkamer. Bij twijfels contact opnemen met een erkend vakman.

Indien de kabel van dit apparaat beschadigd is, moet deze door de fabrikant of zijn servicedienst vervangen worden, om ieder gevaar uit te sluiten.

Toestellen **SANIVITE®**, **SANISPEED®** en **SANIPUMP 2®** :

Het toestel moet zo geplaatst worden dat de elektrische aansluiting toegankelijk blijft.

Toestellen **SANIDOUCHE®** en **SANIPUMP 1®** : de kabel aansluiten als volgt :

fase = bruin nul = blauw aarde = groen/geel

8 NORME

- Het toestel is conform aan de Europese Norm EN 12050-2 (Afvoerpomp voor vuil afvalwater zonder fecaliën), en aan de Europese richtlijnen en normen betreffende elektrische veiligheid en elektromagnetische compatibiliteit.

9 TOEPASSING

SANIVITE®, **SANISPEED®** en **SANIPUMP 2®** zijn ontwikkeld voor het verwerken en afvoeren van huishoudelijk afvalwater van een wasbak, vaatwasautomaat, wasmachine, douche en/of bad.

Het toestel **SANIDOUCHE®** en **SANIPUMP 1®** is geschikt voor enkel het afvoeren van afvalwater van een douche, een wasbak of een bidet.

Let op : nooit in de aangesloten toestellen producten zoals oplosmiddelen, verven, loog of andere chemische producten gooien.

Afhankelijk van het gebruik van dit toestel, wordt een reiniging af en toe aangeraden. Op de toestellen **SANIVITE®**, **SANISPEED®** en **SANIPUMP 2®**, kan er een vorming van vet opkomen door het intensief gebruik.

De toestellen **SANIVITE®**, **SANISPEED®** en **SANIPUMP 2®**, kunnen zeer warm water pompen gedurende een korte periode. Desondanks, mag u niet te lang warm water door de toestellen **SANIVITE®**, **SANISPEED®** en **SANIPUMP 2®** laten lopen. Wanneer het toestel gedurende langere tijd met zeer warm water werkt, zal de thermische beveiliging het apparaat uitschakelen. Na het afkoelen (ca. 1 uur) wordt het apparaat automatisch weer ingeschakeld.



INSTRUCTIES UITSLUITEND BESTEMD VOOR GESCHOOLED VAKMENSEN

10 UITEENAME

Voor iedere ingreep dient de stroomtoevoer te worden afgekoppeld. Dit toestel heeft geen speciaal onderhoud nodig.

11 GARANTIE

SFA bied een garantie van 2 jaar op al haar toestellen op voorwaarde dat deze correct geïnstalleerd en gebruikt worden, zoals aangegeven in de gebruiksaanwijzing.

1 BESKRIVNING

Denna anordning är en pumpstation för avloppsvatten från en dusch eller ett handfat. Den startar automatiskt. **SANIVITE®**, **SANISPEED®** och **SANIPUMP 2®** kan även avleda avloppsvatten från tvättstugor, diskbänkar, tvättmaskiner eller diskmaskiner i hemmet samt badkar.

7 INSTALLATION

Pumparna ska vara tillgängliga för eventuell service. Fästbleck för fixering av enheten medföljer.

7a ANSLUTNING AV SIDOINLOPP

(**SANIVITE®**, **SANISPEED®** och **SANIPUMP 2®**)

Skruva i anslutningen i sidoinloppet på pumpen. Anslut inloppsroret till den tryckanpassade anslutningen.

Proppa alla oanvända inlopp med det medföljande locket.

7b KOPPLING VID LOCKETS ÖPPNING

(**SANIVITE®**, **SANISPEED®** och **SANIPUMP 2®**)

För att använda lockets öppning måste du såga och beskära den övre kupolen till höger, och sedan sammanfoga med en muff. Fäst den med slangklämmor.

7c ANSLUTNING AV BAD- ELLER DUSCHKAR

(**SANIVITE®**, **SANISPEED®** och **SANIPUMP 2®**)

Om ett bad- eller duschkar skall anslutas till pumpen måste dess botten ligga minst 15 cm över golvnivån. Se fig. 7c. En ventilationsledning kan eventuellt dras till en yttervägg, men det behövs normalt inte (på ledig lockkupol).

7c ANSLUTNING AV DUSCHKAR

(**SANIDOUICHE®** och **SANIPUMP 1®**)

Anslut den större änden av den flexibla kopplingen **A** till sidoinloppet på **SANIDOUICHE®** och **SANIPUMP 1®**. Anslut den andra änden till duschkarets 40 mm utloppsror. Använd klämman **E**.

Kontrollera i samband med anslutningen att duschkarets bottensida är minst 6 cm ovanför golvet. Se fig. 7c.

INSTALLATION UNDER DUSCHKARET

Denna typ av installation får bara utföras av behörig montör. Duschkar måste höjas så att det blir minst 145 mm fritt utrymme för **SANIDOUICHE®** och **SANIPUMP 1®**.

WARNING: För eventuellt framtida underhåll måste det finnas en öppning som är minst 400 mm lång och 145 mm hög. Öppningen ska täckas av en löstagbar panel, som inte får kunna tas bort utan skuvmejsel eller annat verktyg. Se fig. 7c.

ANSLUTNING AV EXTRA INLOPP

Skär upp extrainloppets öppning med lämpligt eggverktyg, t.ex. en mattniv (se fig. 7d). Var noga med att skära öppningen korrekt och se till att avlägsna alla grader från hålkanten. Gummianslutningen **B** ska användas för 40 mm eller 32 mm avloppsror. Om 32 mm rör ska användas, ska änden på gummianslutningen **B** skäras av (se fig. 7d). För in halsen på gummianslutningen **B** i inloppshålet och fäst den med slangklämman **G**.

7d UTLOPPSLEDNING

(**SANIVITE®**, **SANISPEED®** och **SANIPUMP 2®**)

Kontrollera att backventilsklaffen öppnar i den avloppsriktning som valts. Se fig. 7c. Utloppsledningen skall dras med 32 mm avloppsror. Plaströr måste limmas i alla skarvar. Alla horisontella ledningar måste ha ett minsta fall av 1% (1cm per m).

1- Din pump är utrustad med en utloppsvinkel i vitt gummi:

- Rikta backventilens öppning genom att vrida den med en tång eller ta loss den och återmontera änden på utloppsvinkeln,
- Rikta utloppsvinkeln, trä på gummislangen och fixera den med en slangklämman,

2- Din pump är utrustad med en utloppsvinkel och en mjuk muff:

montera muffen på utloppsvinkeln (slangklämman G 32/50) och tryck in den i utloppet av gummi. Rikta in den efter utloppet. Fäst vinkeln med en **G** slangklämman. Klipp den mindre delen av muffen, tryck in roret av Ø 32 och spänn åt med **F**-ringen.

En ventilationsledning (visad med streckade linjer) kan dras till en yttervägg, men behövs normalt inte. Se fig. 7e.

7d UTLOPPSLEDNING (**SANIDOUICHE®** och **SANIPUMP 1®**)

- Anslut rörkrök **E** till utloppsstosen med hjälp av klämman **G**.
 - Anslut backventil **F** till andra änden av rörkrök **E**. Använd också klämman **G**.
 - Om backventilen ska installeras horisontellt, ska rörkrök **E** inte användas.
 - Använd i stället ett stycke styvt 22 mm rör och 2 st klämmor **G** för att förbinda backventilen och utloppet på **SANIDOUICHE®** och **SANIPUMP 1®**.
 - När backventilen installeras horisontellt, ska pilen vara synlig på ovsidan.
 - 22 mm kopparrör eller plaströr ska användas för utloppet. Används plaströr ska skarvarna limmas.
- WARNING:** Installera en undertrycksventil (av typen Nicoll eller liknande) vid installationens högsta punkt för att undvika hävertverkan.

7e TEKNISKA FRÅGOR

Vid ev. fråga eller teknisk service ring SANIFLO AB eller service. Telefonnummer finns på sista sidan.

7f ELANSLUTNING

Montera eluttag i enlighet med gällande föreskrifter. **SANIVITE®**, **SANISPEED®** och **SANIPUMP 2®** skall anslutas till 220-230 V enfas växelström. Vid eventuell skada på den elektriska delen måste fackman anlitas, eftersom apparaturen kräver specialverktyg.

- **SANIDOUICHE®/SANIPUMP 1®** är avsedd för enfas växelspanning 220-230 V. Installationen ska föregås av en allpolig brytare med minst 3 mm brytavstånd i alla poler.
- **SANIDOUICHE®/SANIPUMP 1®**'s elanslutning skall installeras minst 60 cm från duschkar, alternativt skärmas av från duschkar med en fast installerad skärm. Det får inte vid normal användning vara möjligt att vattenbegjuta **SANIDOUICHE®**'s elanslutning.
- Ledarna är färgkodade enligt följande:

BRUN	=	FAS
BLÅ	=	NEUTRAL
GRÖN/GUL	=	SKYDDSJORD

8 EUROPANORMERING

- Pumparna överensstämmer med EN 12050-2. Pumpanläggning för bortpumpning av fekaliefritt avloppsvatten.

9 SKÖTSEL OCH ANVÄNDNING

SANIVITE®, **SANISPEED®** och **SANIPUMP 2®** är kraftiga hushållspumpar för automatisk bortpumpning av avloppsvatten från kök, diskmaskin, tvättmaskin etc. fram till husets avloppsstam eller tank.

Pumparna är inneslutna i en robust, lättplacerad plastbox. De arbetar automatiskt. Använd inte pumparna tillsammans med en avfallskvavn eller toalett!

SANIDOUICHE®/SANIPUMP 1® är en avloppspump (gråvat-tenpump) avsedd för duschar och tvättställ i hushåll och tål vattentemperatur 35°C medel.

WARNING: Håll aldrig lösningsmedel, färg (rengör aldrig penslar i disklådan), lut, syra eller andra kemikalier i pumparna.

SANIVITE®, **SANISPEED®** och **SANIPUMP 2®**, kan användas till vatten med 70°C temperatur under en kort tid. Håll dock aldrig kokande vatten direkt i **SANIVITE®** eller **SANISPEED®/SANIPUMP 2®**-pumpen!

Om **SANIVITE®** eller **SANISPEED®/SANIPUMP 2®**, får pumpa mycket hett vatten under lång tid, stannar den automatiskt till skydd för motorn (termiskt motorskydd). Om detta inträffar förblir **SANIVITE®**, **SANISPEED®/SANIPUMP 2®** avstängd tillräckligt länge för att motorn skall hinna svalna (cirka en timme), varefter den automatiskt återgår till normal funktion.



INSTRUKTIONER ENDAST TILL KVALIFICERADE
INSTALLATÖRER

10 DEMONTERING

OBS! Bryt strömmen innan ni gör några ingrepp på pumparna. Pumparna behöver normalt inget särskilt underhåll. Vid eventuell service ring SANIFLO AB eller teknisk service.

11 GARANTI

Vi lämnar 2 års garanti på pumparna under förutsättning att de installeras och används enligt skötsel- och installationsanvisningen.

1 BESKRIVELSE

SANIDOUCHE®/SANIPUMP 1®- Afløbspumpe for bortledning af spildevand fra bruseniche/kabine og håndvask.

SANIVITE®, SANISPEED® og SANIPUMP 2®

Afløbspumper for bortledning af spildevand fra bruseniche/kabine, badekar, køkken/bryggersvask, håndvask samt vaske-/opvaskemaskine,

7 INSTALLATION

Afløbspumpen bør placeres så eventuel service er mulig. Pumpen leveres med fikseringer for fastgørelse.

7a TILSLUTNING I SIDEINDLØB

(**SANIVITE®, SANISPEED® og SANIPUMP 2®**)

1) Monter koblingen **G** på kabinettet, afmonter omløber, blændplade og pakning og monter indløbsrøret med overgangen **B** og 2 spændebånd **G** : 1,2 og 3

eller

2) Monter koblingen **G** på kabinettet, monter indløbsrøret direkte i koblingen **G** med omløber og pakning : 1 og 4

Ikke benyttede indløb afropes med koblingen **G** komplet med omløber, blændplade og pakning.

7b TILSLUTNING I LÅG

(**SANIVITE®, SANISPEED® og SANIPUMP 2®**)

For at kunne benytte tilslutning i låget skæres øverste del af. Fjern skarpe kanter og urenheder.

Påsat tilslutningen **B** fastgør med spændebånd **G**.

7c TILSLUTNING AF BADEKAR ELLER BRUSENICHE/KABINE

(**SANIVITE®, SANISPEED® og SANIPUMP 2®**)

Ved tilslutning af bruseniche/kabine skal vandlås være hævet 15 cm over gulvniveau . (Hat øverst til venstre på låget)

7d TILSLUTNING AF BRUSEKABINE

(**SANIDOUCHE® og SANIPUMP 1®**)

Installation af **SANIDOUCHE®/SANIPUMP 1®** ved siden af brusekabine. Monter overgang og spændebånd på et sideindløb og forbind med afløb fra brusekabinen - 40 mm rør.

ADVARSEL: Brusekabinens vandlås skal være hævet min. 6 cm over gulvniveau.

Installation under brusekabinen: Brusekarets bund skal hæves min. 14,5 cm over gulvniveau for at montering er mulig.

ADVARSEL: For eventuel fremtidig service skal der være en åbning på mindst 400 x 145 mm. Åbningen dækkes af et panel som ikke kan afmonteres uden brug af værktøj.

Tilslutning af ekstra inløb

• Skær toppen af det ekstra indløb (se fig. **7d**). Hullet skal være lige og kanterne skal være helt glatte.

Gummimanchet **B** benyttes til 32 eller 40 mm afløbsrør. Hvis 32 mm benyttes enden af manchetten skæres af (se fig. **7d**).

Monter manchet **B** i indløbet.

Monter afløbsrør til **B** med spændebånd **G**.

7d AFLØBSLEDNING

(**SANIVITE®, SANISPEED® og SANIPUMP 2®**)

Kontroller at kontraventilen åbner i afløbsretningen. Se fig. **7c**. 32 mm afløbsrør anvendes. Løftet skal foretages ved pumpen. Horisontale ledninger skal have et fald på min. 1 % per. meter (1 cm per meter).

1- **Apparatet er udstyret med et stort vinkelstykke af gummi:**

- Vend kontraventilens åbning til den side, afløbet skal tilsluttes, ved at dreje den med en tang eller ved at tage den af og sætte den i pumpe gummiafløbsrør igen.
- Drej vinkelrørets (ref. **B**) udgang i den ønskede retning, sæt en gummislange på, og spænd den fast med en spændering (ref. **G**).

2. **Apparatet er udstyret med et plastikvinkelstykke og en blød bøsning:** Monter afløbsbøjningen A, fastgør med spændebånd **G**. Tilpas F til 32 mm afløbsrør, monter denne og fastgør med spændebånd **G**. Klip første led af bøsningen, sæt røret med Ø 32 i den, og spænd det fast med spændering **G**.

7d AFLØBSLEDNING

(**SANIDOUCHE® og SANIPUMP 1®**)

- Monter vinklen **E** på udløbsstudsens, fastgør med spændebånd **G**.
 - Monter kontraventilen **F**, fastgør med spændebånd **G**.
 - Hvis kontraventilen monteres horisontal, skal vinklen **E** ikke anvendes.
- Anvend i stedet et stykke 22 mm rør samt 2 spændebånd **G**. Hvis kontraventilen monteres horisontal, skal pilen - afløbsretning - være synlig.
- 22 mm kobberrør eller 32 mm plastrør anvendes for afløb.

TEKNISKE RAD VEDRØRENDE AFLØBSINSTALLATIONEN

For at undgå opsugning med hævert, installer en undertryksventil (af typen Nicoll eller tilsvarende) på installationens højeste punkt.

7e TEKNISKE SPØRGSMÅL

Kontakt DANSK VVS IMPORT A/S: Telefon 75 64 48 33.

7f EL TILSLUTNING

Tilsluttes kontakt iht. gældende forskrifter.

SANIVITE®/SANIPUMP 2® og SANIDOUCHE®/SANIPUMP 1® tilsluttes 230-240 V

SANIDOUCHE®/SANIPUMP 1® tilsluttes 230-240 V - sikring min. 5 Amp.

SANIDOUCHE®/SANIPUMP 1® skal installeres min. 60 cm fra brusekabinens bund.

Det skal ikke ved normal brug være muligt, at oversprøjte pumpen.

Farvekode for ledning:

BRUN	=	Fase
BLÅ	=	Neutral
GRØN/GUL	=	Jord

8 NORM

- Pumper er i overensstemmelse med EN 1205-2 Pumpeanlæg for spildevand uden WC-afløb.

9 ANVENDELSE

SANIVITE®, SANISPEED® og SANIPUMP 2® er kraftige pumper for automatisk bortledning af afløbsvand fra bruseniche/kabine, badekar, køkken/bryggersvask, håndvask samt vaske-/opvaskemaskine til afløbsstamme eller tank. De arbejder automatisk. Må ikke anvendes sammen med affaldskværn eller toilet.

SANIDOUCHE®/SANIPUMP 1® afløbspumpe for brusekabine og håndvask. Max. temperatur 35 °C.

ADVARSEL: Hæld aldrig maling, opløsningsmidler, lud, syre eller andre kemikalier. Rengør ikke pensler i vasken.

SANIVITE®, SANISPEED® og SANIPUMP 2® tåler op til 60 °C i korte periode. Hæld aldrig kogende vand i pumperne.

Pumperne er udstyret med termisk sikring. Ved overophedning virker pumpen igen efter afkøling - cirka 1 time.

Dette apparat er ikke beregnet til at blive brugt af personer (herunder børn) hvis fysiske, sensoriske eller mentale evner er svækkede eller personer blottet for erfaring eller kendskab, med mindre de er under opsyn eller har modtaget instruktioner om brugen af apparatet af en person, der er ansvarlig for deres sikkerhed. Børn skal være under opsyn for at sikre, at de ikke leger med apparatet.



Apparatet må kun åbnes af Aen autoriseret reparatør

10 DEMONTERING

Afbryd strømmen før enhver form for servicearbejde. Pumperne behøver ingen særlig vedligeholdelse. Ved eventuel service - ring DANSK VVS IMPORT A/S: Telefon 75 64 48 33.

11 GARANTI

Garantiperioden er 2 år under forudsætning af korrekt installation og anvendelse.

1 BESKRIVELSE

Dette apparatet er en sugepumpe for avløpsvann fra dusj eller vask. Den starter opp automatisk. Apparaterne **SANIVITE®**, **SANISPEED®** og **SANIPUMP 2®** kan også suge opp avløpsvann fra vaskerom, vasker, badekar, vaskemaskin eller oppvaskmaskin i hjemmet.

7 INSTALLASJON

Pumpene må være tilgjengelig for eventuell service. Festebraketter for festing av pumpene til gulv medfølger.

7a TILKOBLING TIL SIDEINNLØP (SANIVITE®, SANISPEED® og SANIPUMP 2®)

Sett på innløpstilkoblingen **G** i de åpne hullene på siden av pumpen, tilkoblingen fester i pumpen med en bajonettkobling. Deretter kobles det aktuelle innløpsrøret direkte gjennom innløpstilkoblingen ved å sku av ytterenden på koblingen, ta bort blokkeringspluggen og skru koblingen igjen med innløpsrøret i.

Dersom et sideinnløp ikke skal brukes, fest innløpstilkoblingen **G** i pumpen uten å skru av ytterenden eller ta bort blokkeringspluggen.

7b TILKOBLING VED LOKKETS INNLØP (SANIVITE®, SANISPEED® og SANIPUMP 2®)

For å bruke lokkets innløp, sag og fil av øvre topp til høyre, foreta deretter tilkoblingen med en muffe. Fest med klemmer.

7c TILKOBLING AV BADEROMSUTSTYR (SANIVITE®, SANISPEED® og SANIPUMP 2®)

Hvis et bade- eller dusjkar skal tilkobles pumpen, må bunnen på disse ligge minst 15 cm over gulv nivå (se fig. 7d). Hvis ønskelig kan en ventilasjonsledning trekkes fra pumpens lokk til yttervegg, noe som normalt ikke er nødvendig. (venstre topp på lokket)

7c TILKOBLING AV BADEROMSUTSTYR (SANIDOUICHE® og SANIPUMP 1®)

Tilknytt den største enden av den fleksible gummianslutningen **A** til sideinnløpet på **SANIDOUICHE®/SANIPUMP 1®**. Den andre enden settes på avløpsrøret (40 mm) fra dusjkaret og festes med en klemme **B**, som trekkes sammen f. eks. med en vannpumpetang. Vær forsikret om at dusjkarets vannlås ligger minst 6 cm over gulvet!

INSTALLASJON UNDER DUSJKARET

Denne type installasjon får kun utføres av fagmann og pumpen må ikke utsettes for vann/vannsprut. Høyden fra gulv til dusjkarets bunn må således være minst 145 mm.

Varsel: Hvis **SANIDOUICHE®/SANIPUMP 1®** bygges inn under et dusjkar, må det lages en åpning som tillater adgang til enheten for ev. service. Åpningen må minst ha målene L - 400 mm og H - 145 mm og tettes med en luke som ikke kan åpnes uten ved hjelp av verktøy.

TILKOBLING PÅ EKSTRA INNLØP (SANIDOUICHE®/SANIPUMP 1®) Skjær opp toppen på ekstrainnløpet med et egnet verktøy/kniv (se fig. 7d). Vær nøye med å skjære rett og fjern alle grader fra hullkanten. Gummianslutningen **B** kan enten brukes til 40mm eller 32 mm rør.

- Kutt av anslutningen til den passende dimensjon (se fig 7d) og fest den med slangeklemmen **G**. Skru ikke til altfor hardt til, da anslutningen lett kan skli av den korte stussen.

7d TILKOBLING AV UTLØPSRØR (SANIVITE®, SANISPEED® og SANIPUMP 2®)

Vær nøye med å montere tilbakeslagsventilens klaff slik at den åpner i den valgte utløpsretningen. Utløpsrøret ska være et rør i dim. 32 mm, i kobber eller plast (PVC, ABS eller lignende). **Husk at dette er på pumpens trykkside slik at rørbøyer i en plastledning må limes!** Alle horisontale rør skal ha fall på 1,0% (1 cm pr. meter). Ved ev. pumping opp (vertikalt), så skal dette gjøres umiddelbart ved pumpen. Fra det høyeste punktet skal ledningen ha fall frem til det sted tilknytting skal skje. Pumpekapasitet; se fig. **5** og **6**.

1- Apparatet er utstyrt med et stort bånd i gummi:

- Snu åpningen på tilbakeslagsventilen ved siden av planlagt avløp ved å vri den med en tang eller ved å ta den ut og sette den tilbake ytterst på gummiavløp.
- Drei vinkelrøret (del **B**) slik at du kan sette det på gummislangen. Spenn fast med en festing (del **F**).

2- Apparatet er utstyrt med et plastikkbånd og en fleksibel muffe: Sett muffen på utløpsbåndet (klamme **G** 32/50), trykk denne enheten ned i gummiutløpet og vri den avhengig av utløpet. Fest båndet med klamme **G**. Klipp første trinnet på muffen, skyv inn røret på Ø 32 og fest det med klamme **F**.

7d TILKOBLING AV UTLØP (SANIDOUICHE® og SANIPUMP 1®)

- Koble albuen **E** til utløpsstussen ved hjelp av slangeklemme **G**.
- Monter tilbakeslagsventilen **F** på den andre enden av albuen **E** bruk også her en slangeklemme **G**.
- Hvis tilbakeslagsventilen monteres horisontalt, skal albuen ikke brukes.
- Bruk i stedet et stykke stivt 22 mm rør og 2 stk. slangeklemmer **G** for å koble tilbakeslagsventilen og utløpet på **SANIDOUICHE®/SANIPUMP 1®** Når tilbakeslagsventilen monteres horisontalt, skal pilen være synlig på oversiden.
- 22 mm kobber- eller PVC-rør skal brukes på avløpet. **Brukes PVC-rør, må alltid skjotene limes (dette er trykksiden på røret!)**

TEKNISKE SPØRSMÅL

Ta i så fall kontakt med vår serviceavdeling, Heidenreich, avd. Bjørndal, Oslo, på tlf. 22 02 42 00.

For å unngå sifong-effekt kan du plassere en beholder av typen Nicoll eller liknende ved systemets øverste punkt.

7e VED EVENTUELL SERVICE

Ved vertikale røropplegg, husk at det vil være væske i røret, slik at dette bør tømmes ut i «kontrollerte former».

7f EL-TILKOBLING

Den elektriske tilkobling må kun skje etter gjeldende forskrifter! **SANIVITE®, SANISPEED® og SANIPUMP 2®** skal tilkobles 230 V en-fas vekselstrøm. Ved ev. skade/feil på den elektriske delen, må fagmann tilkalles, da apparatet krever spesialverktøy.

SANIDOUICHE®/SANIPUMP 1® er også konstruert for en-fas vekselstrøm 230 V. Installasjonen skal foretas med en allpolig bryter med minst 3 mm bryteravstand i alle poler.

SANIDOUICHE®/SANIPUMP 1® skal plasseres minst 60 cm fra dusjkaret, alternativt skjermes fra dusjkaret med en fast montert skjerm. Produktene skal ikke utsettes for vann/vannsprut. Ledningene i tilkoblingskabelen er fargemerket:

Brun	=	Fas
Blå	=	Nøytral
Grønn/gul	=	Jord

8 NORMER

- Enheterne er produsert etter EU-norm EN 12050-2.

9 BRUK OG VEDLIKEHOLD

SANIVITE®, SANISPEED® og SANIPUMP 2® er kraftige husholdningspumper for automatisk bortpumping av avløpsvann (gråvann) fra kjøkken, vaske- og oppvaskmaskin etc. Selve pumpen er plassert i en robust, lett plassert plastkasse og virker automatisk. Pumpene skal ikke brukes i forbindelse med avfallskverner eller klosetter.

SANIDOUICHE®/SANIPUMP 1 er en avløpspumpe (gråvannpumpe) beregnet for avløp fra dusjkabinett, servant etc. i en vanlig husholdning. Tåler vanntemperaturer opp til 35°C.

Varsel: Hell aldri løsningsmiddel, lut, syre, andre kjemikalier eller maling (rengjør aldri pensler i vaskekar eller lignende), i utstyr som har avløp til en av disse pumpene!

SANIVITE®, SANISPEED® og SANIPUMP 2® kan brukes på vann med middeltemperatur for en kortere periode (maks. 2 min.). Hell dog aldri kokende hett vann direkte i en **SANIVITE®-** eller **SANISPEED®/SANIPUMP 2®-pumpe!**

Hvis **SANIVITE® og SANISPEED®/SANIPUMP 2®** pumper hett vann over en lengre tid, stanser pumpen automatisk p.g.a. overopphetingssikringen som sitter inne i motoren. Pumpen stenges så automatisk av til den er blitt tilstrekkelig avkjølt, noe som kan ta opp til en time. Deretter vil den automatisk starte opp igjen.



Alt servicearbeide på produktet skal kun utføres av godkjent installatør/service mann

10 DEMONTERING

OBS! Bryt alltid strømmen før det gjøres inngrep i pumpene! Pumpene trenger normalt ikke vedlikehold. Ved eventuelle driftsforstyrrelser, ring vår serviceavdeling, Heidenreich, avd. Bjørndal, Oslo, tlf. 22 02 42 00.

11 GARANTI

Det er 2 års garanti på pumpene, under forutsetning av at de er installert og brukt i henhold til bruks- og installasjonsanvisningen.

1 KUVUAS

Tämä laite on suihkun ja pesualtaan jätevesien poistoon tarkoitettu automaattisesti käynnistyvä harmaa-vesipumppu. **SANIVITE®** (kotikäyttö) ja **SANISPEED®/SANIPUMP 2®** (kovakäyttö) pystyvät myös pumppaamaan pois ammeen, pesukoneen, astianpesukoneen ja tiskialtaan jätevedet.

7 ASENNUS

Laitteeseen pitää päästä käsiksi mahdollista huoltoa ajatellen. Laitteessa on kiinnityskorvat, jotka estävät sen liikkumisen. Jos pumppaus tapahtuu vaakasuorassa, sijoita aina vaakasuora putkiosuus ennen pystysuoraa putkiston alkuosassa.

7a SIVUSSA OLEVIEEN SISÄÄNTULOYHTEIDEN KYTKEMINEN (SANIVITE® SANISPEED® ja SANIPUMP 2®)

Ruuvaa liitin säiliön sivussa olevaan tuloaukkoon. Yhdistä sitten sisääntuloputki tämän liittimen puristuskaulukseen. Sulje käyttämättömät tuloaukot mukana tulleilla tulpilla.

7b KANNESSA OLEVIEEN SISÄÄNTULOJEN KYTKEMINEN (SANIVITE® SANISPEED® ja SANIPUMP 2®)

Kytkeäksesi kannessa olevan sisääntulon sahaa suojatulppa pois metallisahalla ja kytke putki toimitukseen kuuluvilla kumiliittimillä. Kiristä muovisilla letkun pinteillä.

7c KYLPYHUONETUOTTEIDEN KYTKEMINEN (SANIVITE® SANISPEED® ja SANIPUMP 2®)

Kytkeäksesi suihkua varmista siitä, että vesilukko on 15 cm lattiatason yläpuolella. Kannen sisääntuloa voidaan käyttää ulos johtavan tuuletusputken liittämiseen, mutta tämä ei ole välttämätöntä.

7e KYLPYHUONETUOTTEIDEN KYTKEMINEN (SANISHOWER® ja SANIPUMP 1®)

Suihku asennetaan laitteen viereen kytkemällä liittimen toinen pää laitteen sisääntuloyhteeseen ja toinen suihkun 40 mm poistoputkeen. Kiinnitys varmistetaan kiristämällä toimitukseen kuuluvia letkun pinteitä pihdeillä.

Huom: Varmistu siitä, että suihkun vesilukon poistoputki on 60 mm lattiatason yläpuolella.

Asentaminen suihkukaapin pohjan alle: Nosta pohja vähintään 145 mm korkeudelle lattiatasosta, jotta laite mahtuu sen alle.

Huom: Varusta asennuskohde työluukulla (vähimmäismitat: lev 400 mm, kork 145 mm). Työluukun pitää olla rakenteeltaan sellainen, että sen saa auki vain työkalulla.

Lisä-sisääntulon kytkeminen

- Leikkaa (esim. veitsellä) lisä-sisääntulon suojatulppa pois (ks. kuva 7d). Varmistu siitä, ettei syntyneen aukon reunat ole vinossa toisiinsa nähden ja ettei niissä ole teräviä särmiä.

Huom: Noudata suurta tarkkuutta tässä toimenpiteessä, sillä muuten liitoskohta ei ole vedenpitävä.

Kumiliittintä **B** voidaan käyttää 40 tai 32 mm poistoputken kanssa. Jos käytät 32 mm putkea, leikkaa liittimen **B** pää pois (ks. kuva 7d). Työnnä liittimen **B** kaula aukkoon. Tuloksena on tiukka sovitus, minkä takia aukko pitää leikata tarkasti. Kiinnitä poistoputki liittimeen **B** kiinnikkeellä **G**.

7d VIEMÄRÖINNIN KYTKEMINEN (SANIVITE® SANISPEED® ja SANIPUMP 2®)

Viemäriin johtava putken tulee olla 32 mm, kuparinen tai muovinen (PVC, ABS tms.).

Huomioi laitteen pumppausarvot (vaakasuoran ja pystysuoran yhdistelmät).

Kaikilla vaakasuorilla putkilla pitää olla 1 %:n (1 cm metrin matkalla) kaltevuus aina viemäriin asti.

1 Laitteisto, jonka poistoyhde on iso kuminen kulmaliitin:

Käännä takaiskuventtiili poistosuunnan mukaiseksi. Käännä poistokulmaliitin **B** haluttuun suuntaan, sitten liu'uta liitin paikalleen kumiputken päälle ja kiinnitä metallisella pidikkeellä **F**. Varmista, ettei letkuliitoskohta ole rutussa.

2 Laitteisto, jonka poistoyhde on muovinen kulma ja porrastettu holkki.

Asenna holkki kulmaan. Kiinnitä se paikalleen pidikkeellä **G**. Suuntaa yhdistelmä haluttuun suuntaan ja työnnä se hyvin mustan kumiputken sisään. Kiinnitä kulma paikalleen pidikkeellä **G**. Leikkaa pois ensimmäinen osa holkista, asenna 32 mm putki ja kiinnitä paikalleen pidikkeellä **F**.

7e VIEMÄRÖINNIN KYTKEMINEN (SANISHOWER® ja SANIPUMP 1®)

- Työnnä kulmapala **E** viemäriin johtavaan kumiseen putkeen ja varmista kiinnitys pidikkeellä **G**.
- Kytke takaiskuventtiili **F** kulmapalan toiseen päähän ja varmista kiinnitys pidikkeellä **G**.
- Jos takaiskuventtiili kiinnitetään vaakasuoraan, käytä jäykkää 22 mm putkea tyhjennysventtiiliin liittämiseksi takaiskuventtiiliin. Varmista kiinnitys molemmissa päissä pidikkeillä **G**.
- Jos takaiskuventtiili kiinnitetään vaakasuoraan, nuolen pitäisi näkyä sen yläosassa.

VIEMÄRÖINTI

Takaisinimun välttämiseksi asenna ilmanpoistoventtiili putkiston korkeimpaan kohtaan

7e HUOLTO

Asenna tyhjennysventtiili putkiston alimpaan kohtaan mahdollisia huoltoja varten.

7f KYTKEMINEN VIRTALÄHTEESEEN

Kytke laite virtalähteeseen kotitaloussähkölaitteita koskevan normin EN 60335-1 mukaisesti.

Laite on suojattava vikavirtakytkimellä.

Huoltotöitä saa tehdä vain ammattitaitoinen henkilö.

SANIVITE® SANISPEED® ja SANIPUMP 2®: laitteet pitää asentaa niin, että niihin on helppo päästä käsiksi ja helppo irrottaa mahdollista huoltoa varten. Laitetta ei saa altistaa roiskeille tavallisessa käytössä.

SANISHOWER® ja SANIPUMP 1®: Kytke johdot niiden värityksen mukaisesti:

vaihe	=	ruskea
nolla	=	sininen
maadoitus	=	keltainen/vihreä

8 NORMI

- Laite on normin EN 12050-2 mukainen. Ei kiinteitä aineita sisältävän jäteveden nostolaite.

9 KÄYTTÖ JA YLLÄPITO

SANIVITE®, SANISPEED® ja SANIPUMP 2® on suunniteltu kodin astianpesualtaan, pesukoneen ja astianpesukoneen jätevesien poistamiseen, tarvittaessa samanaikaisesti. Laitteen voimakas pumppu pystyy käsittelemään jokapäiväisen käytön jätevedet.

SANISHOWER®/SANIPUMP 1® on suunniteltu suihkun ja pesualtaan jätevesien poistoon.

Huom: Älä huuhtelee liuotteita, maaleja (älä pese maalisiveltimiä astianpesualtaassa), emäksisiä tai syövyttäviä kemikaaleja näiden laitteiden läpi.

Käytöstä riippuen **SANIVITE®, SANISPEED® ja SANIPUMP 2®** voivat tarvita puhdistusta ajoittain. Kova käyttö voi johtaa rasvan ja talin kerääntymiseen.

SANIVITE® kykenee pumppaamaan 60 °C vettä lyhyen aikaa, **SANISPEED®/SANIPUMP 2®** 90 °C vettä 5 minuuttia (esim. pesukoneen kuumimman veden poistamiseen). Älä kuitenkaan kaada kiehuvaa vettä **SANIVITE®**en tai **SANISPEED®/SANIPUMP 2®**iin®.

Kun **SANIVITE®, SANISPEED® ja SANIPUMP 2®** pumppaavat hyvin kuumaa vettä pidemmän aikaa, ne sammuvat automaattisesti moottorin suojelemiseksi (ylikuumentumissuoja). Tässä tapauksessa **SANIVITE®, SANISPEED® ja SANIPUMP 2®** sammuvat jäähtymisen ajaksi (johon kuluu noin tunti) ja käynnistyvät automaattisesti ja jatkavat tavallista toimintaa jäähtymisen jälkeen.



VAIN AMMATTITAITOISELLE ASENTAJALLE
TARTARKOITETUT OHJEET

10 PURKAMINEN

Kytke virta pois päältä ennen kuin huollat laitetta. Laite ei tarvitse erityishuoltoa normaalikäytössä. Jos laite kuitenkin tarvitsee huoltoa, soita huoltohenkilölle, erityisesti jos kyseessä on sähkötyöt.

11 TAKUU

Tällä laitteella on kahden vuoden takuu, joka on voimassa aina kun laitetta on käytetty ja se on asennettu oikein.

1 OSTRZEŻENIE

Urządzenie to jest pompą do odprowadzania ścieków pochodzących z prysznicy i umywalki. Uruchamia się automatycznie. Urządzenia **SANIVITE**®, **SANISPEED**® i **SANIPUMP 2**® mogą również odprowadzać ścieki pochodzące z pralni, zlewów, domowych pralek lub zmywarek, a także wanien.

7 INSTALACJA

Należy zapewnić swobodny dostęp do urządzenia, aby umożliwić przeprowadzenie jego kontroli i konserwacji.

Pompa wyposażona jest w mocowania zapobiegające jej obracaniu się i przesuwaniu

7a PODŁĄCZANIE DO WEJŚĆ BOCZNYCH (urządzenia **SANIVITE**®, **SANISPEED**® i **SANIPUMP 2**®)

Nałóż gumową manszetę **B** na króciec boczny obudowy, następnie podłącz rurę wlotową poprzez manszetę **B** i skręć całość na obu końcach manszety za pomocą 2 opasek mocujących **G**.

Niewykorzystane otwory wejściowe zakręć dołączonymi zaślepkami **G**.

7b PODŁĄCZENIE DO WEJŚCIA POKRYWY (urządzenia **SANIVITE**®, **SANISPEED**® i **SANIPUMP 2**®)

Aby użyć wejścia pokrywy, odetnij i wyrównaj zakończenie górne po prawej stronie, następnie podłącz przy użyciu tulei. Zamocuj opaskami.

7c PODŁĄCZANIE DO URZĄDZEŃ SANITARNYCH (urządzenia **SANIVITE**®, **SANISPEED**® i **SANIPUMP 2**®)

Aby podłączyć wannę (lub prysznic), pamiętaj o podniesieniu dna o około 15 cm. Nawet jeśli zazwyczaj nie jest to konieczne, wentylacja (wykropkowana na rysunku) może być podłączona do przewodu wentylacyjnego. (zakończenie lewe na pokrywie)

7c PODŁĄCZANIE DO URZĄDZEŃ SANITARNYCH (urządzenia **SANIDOUCHÉ**® i **SANIPUMP 1**®)

• **Instalacja obok brodzika prysznicowego** (zgodnie z normą NF-C15100): podłącz końcówkę tulei **A** do dolnego wejścia urządzenia, drugą zaś do rurki DN 40 mm. Zamocuj opaskami **B**.

Uwaga: pamiętaj, aby otwór spustowy prysznicy znajdował się w odległości co najmniej 60 mm od podłogi.

• **Instalacja pod brodzikiem prysznicowym:** Podnieś brodzik o co najmniej 145 mm, aby wsunąć urządzenie.

Uwaga: musisz przewidzieć klapkę umożliwiającą dostęp do urządzenia, o wymiarach co najmniej: Dł=400 mm, Wys=145 mm. Otwarcie tej klapki musi wymagać użycia narzędzia.

• **Podłączanie do wejścia dodatkowego**

- Przy użyciu przecinarki starannie wytnij wybraną pokrywę. Uważaj, aby nie powstały nacięcia o ostrych krawędziach, i starannie opituj.

Uwaga: wycięty otwór musi być doskonale gładki, aby połączenie było szczelne.

- Jeśli to konieczne, odetnij końcówkę stopniowanej tulei **B** - DN 40. Wprowadź gardziel tulei do otworu zbiornika. Podłącz rurkę i zamocuj opaską **G**.

7d PODŁĄCZANIE DO ODPROWADZENIA (urządzenia **SANIVITE**®, **SANISPEED**® i **SANIPUMP 2**®)

Odprowadzenie z tego urządzenia może być wykonane przy użyciu rurki o średnicy 32 mm, miedzianej lub plastikowej (PCV, ABS...).

Przestrzegaj zależności między maksymalną wysokością i długością przepompowywania. Nachylaj części poziome odprowadzenia o 1% (1cm na metr) aż do pionu odprowadzenia grawitacyjnego.

- 1 - **Urządzenie wyposażone jest w duże kauczukowe kolanko :** Ustaw odpowiednio otwór zaworu przeciwpowrotnego po stronie przewidywanego wyjścia, obracając nim kleszczami lub wyjmując go i wkładając ponownie do końcówki kauczukowego wyjścia. Odpowiednio zorientuj kolano wyjściowe (część **B**), następnie naciągnij je na przewód kauczukowy i zacisnij opaską (część **G**).
- 2 - **Urządzenie wyposażone jest w plastikowe kolanko i elastyczną tuleję :** Zamontuj tuleję stopniowaną na kolanku wyjściowym (opaska **G** 32/50) i wciśnij całość w wyjście kauczukowe, nakierowując w zależności od odprowadzenia. Zamocuj opaską **G**. Odetnij pierwszy stopień tulei, wciśnij rurkę Ø 32 i zamocuj opaską **G**.

7d PODŁĄCZANIE DO ODPROWADZENIA (urządzenia **SANIDOUCHÉ**® i **SANIPUMP 1**®)

- Wciśnij kolanko **B** w kauczukowe wyjście, zamocuj je opaską **G**.
- Podłącz zawór przeciwpowrotny **B** do drugiego końca kolanka i zamocuj opaską **G**.
- W przypadku poziomego położenia zaworu, wykonaj połączenie między urządzeniem i wejściem zaworu przy użyciu rurki sztywnej 22 mm. Zamocuj obie końcówki opaskami **G**.

ZALECENIA TECHNICZNE DOTYCZĄCE ODPROWADZENIA
Aby uniknąć efektu syfonu, zainstaluj w części górnej instalacji zawór napowietrzający (typu Nicoll lub podobny).

7e W RAZIE NAPRAWY

W dolnej części instalacji odprowadzającej należy przewidzieć otwór spustowy, aby umożliwić opróżnienie na wypadek naprawy.

7f PODŁĄCZENIE ELEKTRYCZNE

Instalacja elektryczna musi zostać wykonana przez profesjonalnego elektrotechnika. Obwód zasilania elektrycznego urządzenia musi być uziemiony (klasa I) i zabezpieczony wyłącznikiem różnicowoprądowym o wysokiej czułości (30 mA) skalibrowanym na 16 A. Podłączenie musi służyć wyłącznie do zasilania tego urządzenia. W razie wątpliwości zwróć się do wykwalifikowanego elektryka w celu przeprowadzenia kontroli.

Przepisy prawne

Przestrzegaj postanowień normy obowiązującej w kraju użytkownika (Francja: NF C 15-100) dotyczącej stref bezpieczeństwa obowiązujących w łazienkach. W razie wątpliwości skontaktuj się z wykwalifikowanym technikiem.

Jeśli został uszkodzony kabel tego urządzenia, musi zostać wymieniony przez producenta lub jego serwis posprzedażny, w celu uniknięcia wszelkiego niebezpieczeństwa.

Urządzenia **SANIVITE**®, **SANISPEED**® i **SANIPUMP 2**® :
Urządzenie musi zostać ustawione w taki sposób, aby wtyczka gniazdka sieciowego była dostępna.

Urządzenia **SANIDOUCHÉ**®/**SANIPUMP 1**® : Podłącz przewody kabla, przestrzegając następujących oznaczeń kolorów:
faza = brązowy, zerowy = niebieski, ziemia = zielony / żółty

8 NORMA

- Urządzenie to jest zgodne z normą EN 12050-2 (przepompownie ścieków bez fekaliiów) oraz z dyrektywami i normami europejskimi dotyczącymi bezpieczeństwa elektrycznego i kompatybilności elektromagnetycznej.

9 UŻYTKOWANIE

SANIVITE®, **SANISPEED**® i **SANIPUMP 2**® służą do odprowadzania ścieków pochodzących ze zlewów, pralek, zmywarek, pryszniców lub wanien. Urządzenie **SANIDOUCHÉ**®/**SANIPUMP 1**® może odbierać wyłącznie ścieki pochodzące z: prysznicy, umywalki lub bidetu.

Uwaga: do urządzeń sanitarnych podłączonych do tego urządzenia nie wlewaj produktów takich jak rozpuszczalniki, farby, soda kaustyczna, kwasy lub inne substancje chemiczne.

W zależności od intensywności korzystania z tego urządzenia, co pewien czas może ono wymagać czyszczenia. Intensywne korzystanie z urządzeń **SANIVITE**®, **SANISPEED**® i **SANIPUMP 2**® może prowadzić do osadzania się tłuszczu.

Urządzenia **SANIVITE**®, **SANISPEED**® i **SANIPUMP 2**® mogą pompować gorącą wodę w krótkich okresach czasu. Nie należy jednak pompować gorącej wody przy użyciu urządzeń **SANIVITE**®, **SANISPEED**® i **SANIPUMP 2**® przez czas dłuższy.

Jeśli urządzenie będzie pompować gorącą wodę przez czas dłuższy, włączy się automatycznie jego zabezpieczenie termiczne i urządzenie przestanie pompować. W takim przypadku należy odczekać do wystygnięcia urządzenia (około 1 godziny), aż automatycznie wznowi pracę.



Instalacja elektryczna musi być wykonana przez wykwalifikowanego elektryka.

10 DEMONTAŻ

Przed przystąpieniem do jakiegokolwiek czynności przeprowadzanej na tym urządzeniu wyjmij jego wtyczkę z gniazdka sieciowego. Urządzenie to nie wymaga żadnej szczególnej konserwacji. W razie awarii naprawa musi zostać wykonana przez autoryzowany serwis SFA. W szczególności dotyczy to wymiany kabla zasilającego.

11 GWARANCJA

To urządzenie produkcji SFA objęte jest 2 letnią gwarancją, pod warunkiem, że jest prawidłowo zainstalowane i użytkowane zgodnie z zaleceniami podanymi w tej instrukcji.

1 Предупреждение

Этот аппарат - это насос, предназначенный для откачивания сточных вод из душа, или раковины. Аппарат включается автоматически. Аппараты **SANIVITE®**, **SANISPEED®** и **SANIPUMP 2®** могут также откачивать использованные воды из, ванны, прачечной, раковины, стиральной и посудомоечной бытовых машин. Предназначен только для бытового применения.

7 Установка

Обеспечьте легкий доступ для контроля и обслуживания аппарата. Насос имеет устройства крепления, которые не позволяют ему перемещаться.

7a Подключение к боковым входам

для подключения сантехники к боковым входам аппарата :

1) Подсоедините входную трубу через муфту **B** к одному из входов насоса и зафиксируйте хомутами **G**. Если второй вход не нужен, вставьте в него заглушку **C**: 1, 2 и 3

или

2) Соедините входную муфту **B** с насосом, а затем соедините входную трубу с муфтой **B**: vues 1 и 4

Если второй вход не нужен, вставьте в него заглушку **C**.

7b Подключение ко входу на крышке

(аппараты **SANIVITE®**, **SANISPEED®** и **SANIPUMP 2®**)

При использовании входа на крышке, удалите верхнюю часть входа, затем подсоедините муфту. Закрепите ее при помощи хомутов.

7c Подключение к санитарным аппаратам

(аппараты **SANIVITE®**, **SANISPEED®** и **SANIPUMP 2®**)

При подсоединении ванны (или душевой кабины) расстояние от верхней точки сливного отверстия ванны (поддона кабины) до плоскости, на которой установлен аппарат, должно быть не менее 15 см. При желании, хотя в этом нет необходимости, можно вывести дренажный патрубок (показан пунктиром на рисунке) в вентиляцию. (вход слева на крышке)

7c Подключение к санитарным аппаратам

(аппарат **SANIDOUCHE®/SANIPUMP 1®**)

Установка рядом с душевым поддоном (в соответствии с нормой NF-C15100): подсоедините один конец муфты **A** к нижнему входу аппарата, а другой к трубе \varnothing 40 мм. Закрепите ее при помощи хомутов **B**.

Внимание: слив из сифона должен быть минимум 60 мм от пола. Установка под душевым поддоном: душевой поддон должен быть поднят на высоту 150 мм от пола так, чтобы **SANIDOUCHE®/SANIPUMP 1®** высотой 145 мм поместился под поддоном.

Внимание: необходимо предусмотреть для обслуживания прибора съемную панель размером 400 мм на 150 мм.

Дополнительное подсоединение

- Вырежьте заглушку дополнительного входного отверстия. Удостоверьтесь, что отверстие сделано не под углом и что его кромки не имеют заусенцев.

Внимание: вырезанное отверстие должно быть абсолютно гладким, иначе соединение будет негерметичным.

- При необходимости отрежьте конец гофрированной муфты **B** диаметром 40 мм. Протолкните шейку муфты в отверстие корпуса. Присоедините трубу и зафиксируйте ее хомутом **G**.

7d Подсоединение к стоку

(аппараты **SANIVITE®**, **SANISPEED®** и **SANIPUMP 2®**)

Откачка сточных вод из этого аппарата может осуществляться через трубы из меди или пластика (PVC, ABS...) диаметром 32 мм. Соблюдайте соотношения между высотой и максимальной длиной откачки.

Горизонтальные участки трубы должны иметь минимальный уклон 1% (1 см на 1 метр) до основного стояка.

1 - Если к вашему аппарату прилагается резиновый патрубок выхода :

- Установить обратный клапан в направлении выхода, повернув его, или вынув и снова вставив в резиновый выход аппарата
- Установить направление патрубка выхода (деталь **E**), затем надеть его на резиновый рукав и затянуть с помощью кольца (деталь **F**).

2 - Если к вашему аппарату прилагается пластиковый патрубок выхода и резиновая ступенчатая муфта :

- Надеть муфту на патрубок, закрепить при помощи муфты **G**. Установить патрубок с муфтой в желаемом направлении и вставить в резиновый рукав. Закрепить основание патрубка при помощи хомута **G**. Отрезать первую ступень патрубка выхода, вставить трубку диаметром 32 мм и закрепить при помощи хомута **F**.

7d Подсоединение к стоку (аппарат **SANIDOUCHE®/SANIPUMP 1®**)

- Вставьте конец патрубка **E** в резиновый выход и закрепите его хомутом **G**.
- Соедините обратный клапан **F** с другим концом патрубка и закрепите его хомутом **G**.

- Там, где односторонний клапан устанавливается горизонтально, используйте отрезок жесткой трубы диаметром 22 мм для присоединения к выпускному отверстию **SANIDOUCHE®**, фиксируя двумя хомутами **G**.

7e Правила монтажа напорной магистрали

Перед подключением проверьте правильность установки обратного клапана.

- Все подводящие трубы от сантехнических приборов должны быть выполнены с наклоном 3% на длину.
- Вертикальный участок напорного трубопровода монтируется всегда первым. Для удобства обслуживания, предусмотрите слив в начале вертикального участка.
- Горизонтальный участок монтируется с уклоном в 1% и не допускаются подъемы и провисы. Каждый поворот сокращает длину горизонтального участка на 1м. Все повороты должны быть выполнены плавно.
- Чтобы избежать эффекта подсоса смонтируйте в начале горизонтального участка клапан (Nicoll или подобный), регулирующий доступ воздуха в напорный трубопровод или увеличьте диаметр горизонтального участка.
- Напорный трубопровод должен иметь отдельный вход в стояк и не совмещаться с другими трубопроводами.
- Вход в лежак выполняется сверху, под углом в направлении основного потока.
- В условиях зимней эксплуатации утеплите напорный трубопровод.

7f Электроподключение

Электроустановка должна осуществляться квалифицированным специалистом. Электропроводка и подключение должны соответствовать требованиям ПУЭ.

Данный аппарат должен быть обязательно подключен к заземлению (класс I).

Розетка должна быть использована только для питания аппарата и подключена к дифференциальному автоматическому выключателю на 16А, с током отсечки (30mA).

Если у Вас возникают сомнения, обратитесь к профессиональному электрику, чтобы он проверил установку.

Всю работу с электрической частью и двигателем должен осуществлять квалифицированный специалист, прошедший обучение в SFA и имеющий все необходимые инструменты для ремонта.

В случае повреждения кабеля аппарата его следует заменить у производителя или в его послепродажной службе во избежание риска.

Аппараты **SANIVITE®**, **SANISPEED®** и **SANIPUMP 2®** : аппарат должен быть установлен таким образом, чтобы был доступ к розетке.

Аппарат **SANIDOUCHE®/SANIPUMP 1®**: подсоединяйте провода, соблюдая цветовую маркировку проводов кабеля:

«фаза» - коричневый «0» - синий «земля» - желто-зеленый

8 Норма

- Этот аппарат соответствует норме EN 12050-2. Станция откачивания для стоков, не содержащих экскрементов.

9 Использование

Аппараты **SANIVITE®**, **SANISPEED®** и **SANIPUMP 2®** созданы для откачивания сточных вод из раковины, стиральной, посудомоечной машин, душа или ванной. Аппарат **SANIDOUCHE®/SANIPUMP 1®** может откачивать сточные воды только из душа, раковины, или биде.

Внимание: не сливайте в подключенную к аппаратам сантехнику такие продукты, как растворители, краску, щелочь, кислоты или другие химические продукты.

При использовании этого аппарата необходимо время от времени производить чистку. В результате интенсивного использования может образоваться скопление жира на аппаратах **SANIVITE®**, **SANISPEED®** и **SANIPUMP 2®**.

Аппараты **SANIVITE®**, **SANISPEED®** и **SANIPUMP 2®** могут откачивать очень горячие воды в течение короткого периода времени. Однако не следует долго сливать горячую воду в **SANIVITE®**, **SANISPEED®** и **SANIPUMP 2®**.

Если аппарат откачивает очень горячую воду в течение продолжительного времени, он автоматически отключается, чтобы предохранить мотор от перегрева. После охлаждения (в течение часа) аппарат включится автоматически.

Обнаружив неисправность, выключите аппарат из сети.



для выполнения только квалифицированными специалистами

10 Демонтаж

Перед обслуживанием аппарата выключите его из электросети. Этот аппарат не требует особенного обслуживания. В случае поломок обращайтесь в авторизованную мастерскую SFA. В частности при замене шнура питания насоса.

11 Гарантия

Срок гарантийного обслуживания этого аппарата SFA - 2,5 года при условии его установки и использовании в соответствии с настоящей инструкцией.

1 AVERTISMENTE

Acest aparat este o pompă de ridicare a apelor uzate care provin de la un duș și o chiuvetă.

Aparatul pornește automat. Aparatele **SANIVITE®**, **SANISPEED®** și **SANIPUMP 2®** pot ridica și apele uzate care provin de la o spălătorie, chiuvetă de bucătărie, mașină de spălat rufe sau mașină de spălat vase de uz casnic, precum și de la o cadă.

7 INSTALARE

Aparatul trebuie să fie astfel amplasat încât să permită un acces ușor pentru eventuale verificări sau lucrări de service. El este echipat cu dispozitive de fixare pe podea, care îl împiedică să se rotească sau să se deplaseze

7a RACORDUL LA INTRĂRILE LATERALE

(aparatele **SANIVITE®**, **SANISPEED®** și **SANIPUMP 2®**)

Pentru a racorda intrările laterale ale cuvei aparatului, utilizați manșonul **E**, pe care îl fixați cu ajutorul colierelor din plastic.

Astupați eventualele intrări neutilizate cu bușoanele furnizate (lubrifiați în prealabil garnitura bușonului).

7b RACORDUL LA INTRAREA DE PE CAPAC

(aparatele **SANIVITE®**, **SANISPEED®** și **SANIPUMP 2®**)

Pentru a racorda intrările ale cuvei aparatului. Conectați racordul **C** la intrarea laterală a echipamentului, apoi conectați direct conducta de intrare în echipament la acest racord.

Astupați eventualele intrări neutilizate cu bușoanele furnizate.

7c RACORDUL OBIECTELOR SANITARE

(aparatele **SANIVITE®**, **SANISPEED®** și **SANIPUMP 2®**)

Pentru a racorda o cadă (sau un duș), verificați ca fundul căzii (dușului) să fie mai sus cu cel puțin 15 cm față de sol. Deși în mod normal nu este necesar, sistemul de ventilație al aparatului poate fi racordat la un tub de aerisire externă. (calota stângă de pe capac)

7c RACORDUL OBIECTELOR SANITARE

(aparatul **SANIDOUCHE®/SANIPUMP 1®**)

• **Instalarea pompei alături de cădița de duș:** racordați o extremitate a manșonului **A** la una din intrările inferioare ale aparatului și cealaltă extremitate la un tub cu diametrul de 40 mm. Apoi fixați manșonul la cele 2 capete cu ajutorul colierelor **B**. Strângeți colierele **B** cu ajutorul unui clește.

Atenție: verificați ca evacuarea de la dopul dușului să fie mai sus cu cel puțin 60 mm față de sol.

• **Instalarea pompei sub cădița de duș:** ridicați cădița de duș la cel puțin 145 mm față de sol pentru a introduce aparatul dedesubt.

Atenție: prevedeați un capac de vizitare a aparatului, de dimensiuni minime: L = 400 mm, H = 145 mm. Deschiderea capacului de vizitare se va realiza cu ajutorul unui instrument.

• **Racordul la intrarea opțională:** Cu ajutorul unui cutter, tăiați cu grijă capacul dorit (trasat pe una din lateralele aparatului). Verificați să nu existe porțiuni zimțate și să fie bine debavurat.

Atenție: gaura tăiată trebuie să fie perfect netedă pentru ca racordul să fie etanș.

• Manșonul etajat C poate fi utilizat pentru tuburi de 40 mm sau de 32 mm.

• Dacă se folosește un tub pentru evacuare de 32 mm, tăiați extremitatea manșonului etajat **E** corespunzătoare diametrului de 40 mm. Introduceți gâtul manșonului în orificiul de intrare tăiat. Racordați tubul și fixați-l cu ajutorul colierului **G**.

7d RACORDUL LA CONDUCTA DE EVACUARE

(aparatele **SANIVITE®**, **SANISPEED®** și **SANIPUMP 2®**)

Evacuarea din acest aparat poate fi realizată utilizând tuburi de diametru 32 mm, din cupru sau plastic (PVC, ABS, etc.).

Respectați corespondența dintre lungimea maximă de reflux, pe orizontală și verticală. Porțiunile orizontale ale conductei de evacuare trebuie să fie înclinate cu o pantă de minim 1% (1 cm pe metru), până la coloana de evacuare (generală) gravitațională.

1 Aparatul dvs. este echipat cu un cot de cauciuc:

Orientați deschiderea clapetei anti-retur în sensul de evacuare dorit prin rotirea acesteia în locașul prevăzut din carcasa pompei. Orientați cotul de ieșire **E** în același sens de evacuare (cu deschiderea clapetei anti-retur), apoi introduceți-l peste clapeta anti-retur, după care strângeți cu un colier **F**.

2 **Aparatul dvs este echipat cu un cot din plastic și un manșon îngust:** Montați manșonul în trepte pe cotul de ieșire (cu ajutorul colierului **G** 32/50) și împingeți acest ansamblu în ieșirea din cauciuc, orientându-l în sensul de evacuare dorit. Apoi, fixați cotul cu un colier **G**. Tăiați prima porțiune a manșonului (diametrul mai îngust), introduceți tubul Ø 32 și apoi strângeți folosind colierul **F**.

7d RACORDUL LA CONDUCTA DE EVACUARE

(aparatul **SANIDOUCHE®/SANIPUMP 1®**)

- Introduceți cotul **E** în ieșirea laterală de evacuare a aparatului prevăzută cu cauciuc și fixați-l cu ajutorul colierului **G**
- Racordați clapeta antiretur **F** la cealaltă extremitate a cotului și fixați-o cu ajutorul colierului **G**
- În cazul unei poziționări orizontale a clapetei antiretur, realizați legătura dintre aparat și intrarea clapetei cu ajutorul unui tub rigid cu diametru de 22 mm. Fixați cele 2 extremități cu ajutorul colierelor **G**.

RECOMANDĂRI TEHNICE CU PRIVIRE LA EVACUARE

Pentru a evita sifonarea, montați un regulator de vid (tip Nicoll sau similar) în punctul cel mai înalt al instalației.

7e ÎN CAZUL UNOR INTERVENȚII

La capătul inferior al conductei de evacuare ascendentă, instalați un dop de purjare, pentru a permite vidanjanrea conductei în cazul unor intervenții.

7f CONECTAREA ELECTRICĂ

Conectarea electrică trebuie realizată de către personal calificat. Circuitul de alimentare electrică a aparatului trebuie să aibă împământare (clasa I) și să fie protejat de un disjuncteur de înaltă sensibilitate (30 mA) calibrat la 16 A. Această priză trebuie să fie destinată exclusiv alimentării aparatului. În cazul în care aveți dubii, solicitați verificarea circuitului de către un electrician calificat.

Reglementări

Respectați dispozițiile normelor în vigoare din țara de utilizare a aparatului privind volumele de protecție dintr-o sală de baie. În cazul în care aveți dubii, consultați personalul calificat. În cazul în care cablul electric al aparatului este deteriorat, acesta trebuie înlocuit de către fabricant sau de către o persoană autorizată de Departamentul de Service, pentru a evita orice pericol.

Aparatul **SANIVITE®**, **SANISPEED®** și **SANIPUMP 2®**: Aparatul trebuie amplasat astfel încât să aveți acces la priza de alimentare. Aparatul **SANIDOUCHE®/SANIPUMP 1®**: racordați firele cablului de alimentare, respectând următorul cod de culori:

faza	=	firul maro
nul	=	firul albastru
împământarea	=	firul verde / galben

8 NORME

Acest aparat corespunde normelor EN 12050-2 (stație de pompare pe verticală pentru efluenți care nu conțin materii fecale) și directivelor și normelor europene privitoare la securitatea electrică și la compatibilitatea electromagnetică.

9 UTILIZARE

Aparatele **SANIVITE®**, **SANISPEED®** și **SANIPUMP 2®** sunt concepute pentru a evacua apele uzate care provin de la chiuvetă (bucătărie, baie), mașina de spălat rufe, mașina de spălat vase, duș sau cadă. Aparatul **SANIDOUCHE®/SANIPUMP 1®** nu poate pompa decât apele care provin de la duș, chiuvetă, bideu.

Atenție: nu aruncați în obiectele sanitare racordate la acest aparat produse precum solvenți, vopsele, sodă caustică, acizi sau alte produse chimice. În funcție de frecvența de utilizare a aparatului, poate fi necesară o curățare din timp în timp. La aparatele **SANIVITE®**, **SANISPEED®** și **SANIPUMP 2®** o utilizare intensivă poate conduce la o acumulare de substanțe grase.

Aparatele **SANIVITE®**, **SANISPEED®** și **SANIPUMP 2®** pot pompa ape fierbinți pe perioade de timp scurte. Totuși nu lăsați să curgă mult timp apă fierbinte în aparatele **SANIVITE®**, **SANISPEED®** și **SANIPUMP 2®**.

Dacă aparatul funcționează cu apă fierbinte timp îndelungat, sistemul de protecție termică se pune în funcțiune automat și aparatul nu mai pompează. În acest caz, așteptați să se răcească (în jur de 1 oră) pentru ca apoi să repornească automat.

10 DEMONTARE



INSTRUCȚIUNI REZERVATE EXCLUSIV PERSONALULUI CALIFICAT

Înainte oricăror eventuale intervenții asupra aparatului, acesta trebuie deconectat de la sursa electrică de alimentare. Aparatul nu necesită o întreținere specială. În caz de defecțiune, orice intervenție trebuie efectuată doar de către un deșeurător autorizat. În special în cazul unei intervenții pe parte electrică.

11 GARANȚIE

Aparatul beneficiază de 2 ani garanție începând cu data cumpărării, cu condiția ca instalarea și utilizarea aparatului să fie conforme cu instrucțiunile din acest manual.

1 UPOZORNĚNÍ

Tento přístroj je sanitární čerpadlo na odpadní vodu ze sprchy a umyvadla v domácnosti

Pracuje automaticky. Přístroje **SANIVITE®**, **SANISPEED®** a **SANIPUMP 2®** mohou také čerpat vodu z dřezu, domácí pračky, domácí myčky nádobí a z vany.

7 INSTALACE

K přístroji musí být snadný přístup pro pravidelnou kontrolu a údržbu. Čerpadlo je vybaveno upevňovacím zařízením, zabraňujícím jeho otáčení či pohybu.

7a PŘIPOJENÍ BOČNÍCH VSTUPŮ (přístroje **SANIVITE®**, **SANISPEED®** a **SANIPUMP 2®**)

Osadte propojovací modul **G** na nádrž přístroje. Potrubí připojte do modulu pomocí těsnění a převlečné matice.

Veškeré nepoužité vstupy do přístroje zasuňte dodanou zásepkou.

7b PŘIPOJENÍ KE VSTUPU NA VÍKU (přístroje **SANIVITE®**, **SANISPEED®** a **SANIPUMP 2®**)

Pro použití vstupu na víku uřízněte víčko vrchního vstupu a řez očistěte. Poté osadte manžetu **B** a upevněte ji sponou **G**.

7c PŘIPOJENÍ K ZAŘIZOVACÍM PŘEDMĚTŮM (přístroje **SANIVITE®**, **SANISPEED®** a **SANIPUMP 2®**)

Podmínkou spolehlivé funkce přístroje je minimální výška dna vany či sprchové vaničky nad podlahou, na které stojí čerpadlo, 15 cm. Současně pak spád přívodního potrubí musí být v celé délce minimálně 3%.

7c PŘIPOJENÍ K ZAŘIZOVACÍM PŘEDMĚTŮM (přístroj **SANISHOWER®/SANIPUMP 1®**)

• **Instalace vedle sprchy** (v souladu s normou NF-C15100): připojte jeden konec manžety **A** ke spodnímu vstupu přístroje a druhý k trubce DN 40 mm. Upevněte je pomocí spon **B**.

POZOR: dno sprchové vaničky musí být minimálně 13 cm nad podlahou, na které stojí čerpadlo.

Zároveň pak výstup ze sifonu sprchy musí být minimálně 6 cm nad podlahou.

• **Instalace pod sprchou:** dno sprchové vaničky musí být minimálně 15 cm nad podlahou.

POZOR: je nutno vybudovat montážní otvor s krytem pro přístup k přístroji o minimálních rozměrech 400 mm x 145 mm. Otevření krytu musí být možné pouze za použití nástroje.

• **Připojení přídatného vstupu**

- vyřízněte označený otvor na boku přístroje. Dávejte pozor, aby řez nebyl v ostrém úhlu a dobře jej začistěte.

POZOR: vyříznutý otvor musí být zcela hladký, aby spojení těsnilo

- V případě potřeby uřízněte konec stupňovitého adaptéru **B** na DN 40. Nasadte hrdlo adaptéru do otvoru v přístroji. Připojte trubku a upevněte ji sponou **G**.

7d PŘIPOJENÍ K ODPADNÍMU POTRUBÍ (přístroje **SANIVITE®**, **SANISPEED®** a **SANIPUMP 2®**)

Odpadní potrubí může být zhotoveno z měděných či plastových (PVC,ABS) trubek o průměru 32 mm.

Dodržujte shodu mezi maximální výtlačnou výškou a délkou. Nastavte horizontální vedení odpadu na sklon 1% (1 cm na metr) až ke gravitačnímu svodu odpadu.

1 Váš přístroj je vybaven silnostěnným gumovým hrdlem:

Nastavte otevření zpětného ventilu na stranu předpokládaného výstupu vymezením a zpětným osazením do výstupního potrubí (pant klapky musí být proti směru čerpání). Nasadte gumové hrdlo důkladně na zpětný ventil a zajistěte je sponou **G**.

2 Váš přístroj je vybaven plastovým obloukem a gumovým adaptérem: Nasadte stupňovitý adaptér na výstupní oblouk, zajistěte sponou **G** a celou sestavu vtačte do gumové výstupní trubky ve směru čerpání. Upevněte oblouk sponou **G**. Odřízněte první stupeň adaptéru, zasuňte trubku Ø 32 a zajistěte sponou **B**.

7d PŘIPOJENÍ K ODPADNÍMU POTRUBÍ (přístroj **SANISHOWER®/SANIPUMP 1®**)

- Zasuňte plastový oblouk **B** do gumové výstupní trubky a upevněte jej sponou **G**.
- Připojte zpětný ventil **F** z druhé strany oblouku a upevněte jej sponou **G**. (šipka na ventilu musí směřovat vzhůru).
- V případě horizontálního umístění zpětného ventilu proveďte spojení s přístrojem pevnou trubkou průměru 22 mm (optimální je měděná). Šipka na zpětném ventilu musí být nahoře.

TECHNICKÁ DOPORUČENÍ PRO ODPADNÍ POTRUBÍ
Aby se zabránilo sifonovému efektu, nainstalujte v nejvyšším bodě odpadního potrubí přivzdušňovací ventil.

7e PRO PŘÍPAD ÚDRŽBY

Ve spodní části stoupajícího odpadního potrubí instalujte vypouštěcí ventil pro vyprázdnění potrubí v případě nutné demontáže přístroje.

7f ELEKTRICKÁ INSTALACE

Elektrická instalace musí být provedena kvalifikovaným elektrotechnikem.

Elektrický obvod přístroje musí být uzemněn (třída I) a chráněn proudovým chráničem s jmenovitým vybavovacím proudem nepřesahujícím 30 mA a jističem 16A.

Prívod musí sloužit výhradně pro přístroj. V případě pochybností nechte zkontrolovat kvalifikovaným elektrotechnikem.

Nařízení

Dodržujte, prosím, ustanovení platné normy v zemi použití (Francie: NF C 15-100) týkající se ochranných definovaných prostorů v koupelnách. V případě pochybností kontaktujte kvalifikovaného elektrotechnika.

Pokud je kabel přístroje poškozen, musí být vyměněn výrobcem, nebo jeho schváleným servisem, aby se předešlo ohrožení osob elektrickým proudem.

Přístroje **SANIVITE®**, **SANISPEED®** a **SANIPUMP 2®**: Přístroj musí být umístěn tak, aby elektrická zástrčka byla přístupná.

Přístroj **SANISHOWER®/SANIPUMP 1®**: zapojte žíly kabelu dle následujícího barevného značení

Fáze = hnědá nula = modrá uzemnění = zelená/žlutá

8 NORMA

- Tento přístroj odpovídá normě EN 12050-2 (čerpací přístroj na odpadní vodu bez fekálního odpadu) a evropským direktivám a normám o elektrické bezpečnosti a elektromagnetické kompatibilitě.

9 POUŽÍVÁNÍ

SANIVITE®, **SANISPEED®** a **SANIPUMP 2®** jsou určeny pro odčerpávání odpadní vody z dřezu, pračky, myčky, umyvadla, sprchy a vany. **SANISHOWER®/SANIPUMP 1®** je určen pro čerpání odpadní vody pouze z umyvadla, sprchy a bidetu.

Upozornění: nevylévejte do sanitárního zařízení, připojeného k těmto přístrojům, výrobky jako rozpouštědla, barvy, hydroxid sodný, kyseliny a jiné chemické výrobky.

V závislosti na použití přístroje může být občas nezbytné jeho čištění. U přístrojů **SANIVITE®**, **SANISPEED®** a **SANIPUMP 2®**, může intenzivní používání pro kuchyňskou odpadní vodu vést k zanesení přístroje tuky.

Přístroje **SANIVITE®**, **SANISPEED®** a **SANIPUMP 2®**, mohou po omezenou dobu čerpat horkou vodu. Přesto nenechávejte přístroj **SANIVITE®**, **SANISPEED®** a **SANIPUMP 2®** dlouho protékat horkou vodu.

Pokud přístroj čerpá delší dobu horkou vodu, tepelná ochrana automaticky přístroj vypne. V takovém případě počkejte, až přístroj vychladne (asi 1 hodinu) a automaticky se znovu spustí.



NÁSLEDUJÍCÍ POKYNY JSOU URČENÉ VÝHRADNĚ PRO KVALIFIKOVANÉ ODBORNÍKY

10 DEMONTÁŽ

Před jakoukoliv manipulací s přístrojem odpojte elektrické napájení.

Tento přístroj nevyžaduje zvláštní údržbu.

V případě poruchy musí být oprava provedena servisem schváleným společností SFA.

Především pak při výměně přívodního kabelu.

11 ZÁRUKA

Na tento přístroj od výrobce SFA se vztahuje dvouletá záruční doba, s podmínkou správné instalace a použití přístroje v souladu se záručními podmínkami.

Záručními podmínkami jsou, mimo jiné, veškeré požadavky uvedené v:

- Návod k instalaci a používání.
- Technický list příslušného přístroje.
- Specifikace odpadního potrubí pro výrobky SFA.
- Specifikace používání výrobků SFA.

1 UYARI

Bu cihaz bir duş veya lavabodan gelen atık sular için bir tahliye pompasıdır.

Cihaz otomatik olarak çalışmaya başlar. **SANIVITE®**, **SANISPEED®** ve **SANİPUMP 2®** cihazları çamaşırılık, lavabo, çamaşır makinesi veya bulaşık makinesi ve banyo küvetinden gelen atık suları da yükseltebilir.

7 KURULUM

Kontrol ve bakım işlemleri için cihaza erişim kolay olmalıdır. Pompa, dönmesine veya hareket etmesine engel olan sabitleme tertibatlarına sahiptir.

7a YAN GİRİŞ BAĞLANTILARI

(**SANIVITE®**, **SANISPEED®** ve **SANİPUMP 2®** cihazları)

1) Cihazın giriş noktasını tıpayla **G** kapatınız. Tesisat borusunu manşonun **E** her iki tarafında kelepçe **G** kullanarak tıpayla bağlayınız: 1, 2, 3.

2) Cihazın giriş noktasını tıpayla **G** kapatınız. Tesisat borusunu tıpayla **G** bağlayınız: 1, 4.

Kullanılmayan girişleri kör tapa **G** ile tıkayınız.

7b KAPAK GİRİŞ BAĞLANTISI

(**SANIVITE®**, **SANISPEED®** ve **SANİPUMP 2®** cihazları)

Kapak girişini kullanmak için, sağ üst başlığı testereyle kesin ve çapağını alın, ardından bir manşon ile bağlayın. Kelepçeler yardımıyla sabitleyin.

7c SIHİ TESİSAT CİHAZI BAĞLANTILARI

(**SANIVITE®**, **SANISPEED®** ve **SANİPUMP 2®** cihazları)

Bir banyo küvet (veya duş) bağlantısı gerçekleştirmek için, dip kısmını en az 15 cm yükseltin. Normal durumlarda gerekli olmasa da, hava kanalına bir havalandırma sistemi (resimde nokta nokta çizgilerle gösterilen) takılabilir (kapağın üzerindeki sol başlık).

7c SIHİ TESİSAT CİHAZI BAĞLANTILARI

(**SANISHOWER®** ve **SANİPUMP 1®** cihazları)

• **Duş teknesinin yanına kurulum** (NF-C15100 standardına uygun olarak): Manşon **A**'nın bir ucunu cihazın alt girişine, diğerini ise DN 40 mm bir boruya bağlayın. Kelepçeler **E** yardımıyla sabitleyin.

Dikkat: Duş deliği tahliye kanalının zeminden en az 60 mm yüksekte olmasına dikkat edin.

• **Duş teknesinin altına kurulum**

Cihazı yerleştirmek için tekneyi en az 145 mm yükseltin.

Dikkat: Minimum boyutları Uzunluk=400 mm Yükseklik=145 mm olan bir cihaz giriş kapağı öngörün. Bu giriş kapağının açılması bir aletin kullanılmasını gerektirebilir.

• **Opsiyonel giriş bağlantısı**

- Seçilen kapağı bir bıçak yardımıyla, özenle kesin. Keskin kenarlı kesikler oluşturmamaya ve çapakları iyice almaya dikkat edin.

Dikkat: Bağlantının sızdırmaz olması için, açılan delik tam olarak perdahlı olmalıdır.

- Gerekirse manşonun **E** ucunu DN40 şeklinde kesin. Manşonun boğazını haznenin deliğine sokun. Boruyu bağlayın ve kelepçe **G** ile sabitleyin.

7d TAHLİYE BAĞLANTISI

(**SANIVITE®**, **SANISPEED®** ve **SANİPUMP 2®** cihazları)

Bu cihazın tahliye kanalı 32 mm çapında bakır veya plastik (PVC, ABS, vs.) borular yardımıyla gerçekleştirilebilir.

Maksimum terfi yüksekliği ve uzunluğu arasındaki dengeyi muhafaza edin. Tahliye kanalının gravite drenaj iniş borusuna kadar olan yatay kısımlarına %1 eğim (1cm/1m) verin.

1 **Cihazınız büyük kauçuk bir dirsekle donatılmıştır:**

Çekvalfin deliğini bir pense yardımıyla çevirerek veya çıkararak ve pompanın kauçuk çıkış ucuna takarak çekvalf deliğini öngörülen çıkış yönüne çevirin. Çıkış dirseğini **E** aynı tarafa **E** çevirin, ardından çekvalfe geçirin ve bir kelepçe **F** yardımıyla sıkın.

2 **Cihazınız plastik bir dirsek ve esnek bir manşon ile donatılmıştır:**

Manşonu çıkış dirseğine monte edin (32/50 kelepçe **G**) ve bu grubu tahliye kanalına göre çevirerek kauçuk çıkışın içine gömün. Dirseği bir kelepçe **G** yardımıyla sabitleyin. Manşonun ilk katını kesin, Ø 32 boruyu sokun ve kelepçe **F** yardımıyla sıkın.

7d TAHLİYE KANALI BAĞLANTISI

(**SANISHOWER®** ve **SANİPUMP 1®** cihazları)

- Dirseği **E** kauçuk çıkışa sokun, bir kelepçe **G** yardımıyla sabitleyin
- Çekvalfi **F** dirseğin diğer ucuna monte edin ve bir kelepçe **G** yardımıyla sabitleyin.
- Çekvalfin yatay olarak konumlandırılması durumunda, cihaz ile çekvalfin girişi arasındaki bağlantıyı 22 mm'lik eğilmez boru ile gerçekleştirin.

İki ucu kelepçeler **G** yardımıyla sabitleyin.

TAHLİYE İÇİN TEKNİK ÖNERİLER

Sifonlamayı önlemek için, tesisatın yüksek noktasına (Nicoll veya benzeri) bir vakum kırıcı yerleştirin.

7e MÜDAHALE DURUMUNDA

Yükselen tahliye borusunun alt kısmında, müdahale durumunda boşaltma işlemi yapılmasını sağlayan bir boşaltma vanası öngörün.

7f ELEKTRİK BAĞLANTISI

Elektrik tesisatı elektroteknik alanında uzman bir profesyonel tarafından kurulmalıdır.

Cihazın güç devresi topraklanmalı (sınıf 1 topraklama)

ve çok hassas (30mA), 16 A kalibrasyonlu bir diferansiyel devre kesici ile korunmalıdır.

Bağlantı yalnızca cihazın beslenmesi için kullanılmalıdır. Şüpheli bir durumda, vasıflı bir elektrikçiye kontrol ettirin.

Mevzuat

Bir banyodaki koruma hacimleri ile ilgili olarak, cihazın kullanıldığı ülkede (Fransa'da: NF C 15-100) yürürlükte olan standardın hükümlerine uymaya dikkat edin. Şüpheli bir durumda vasıflı bir teknisyen ile irtibat kurun.

Bu cihazın kablosu hasar görmüş ise, tehlikeli bir durumu ortadan kaldırmak için, imalatçısı veya satış sonrası servisi tarafından değiştirilmelidir.

SANIVITE®, **SANISPEED®** ve **SANİPUMP 2®** cihazları: Cihaz, fişine erişilebilecek şekilde yerleştirilmelidir.

SANISHOWER® ve **SANİPUMP 1®** cihazları: Kordonun tellerini aşağıdaki renk koduna uyarak bağlayın:

Faz=kahverengi nötr =mavi toprak=yeşil/sarı

8 STANDART

- Bu cihaz EN 12050-2 standardına (dışkı maddeleri içermeyen sıvılar için kaldırma istasyonu) ve elektrik güvenliği ve elektromanyetik uyumluluk ile ilgili Avrupa direktif ve standartlarına uygundur.

9 KULLANIM

SANIVITE®, **SANISPEED®** ve **SANİPUMP 2®** lavabo, çamaşır makinesi, bulaşık makinesi, duş ve banyo küvetlerinden gelen suları tahliye etmek için tasarlanmıştır. **SANISHOWER®** / **SANİPUMP 1®** cihazı ancak duş, lavabo veya bidelerden gelen suları alabilir.

Dikkat: Bu cihaza bağlı sihi tesisat elemanlarının içine solvent, boya, sudkostik, asit gibi maddeler veya başka kimyasal maddeler atmayın.

Kullanım şekline göre, bu cihazın zaman zaman temizlenmesi gerekebilir. **SANIVITE®**, **SANISPEED®** ve **SANİPUMP 2®** cihazlarında, biriken gres yoğun bir kullanımdan kaynaklanabilir.

SANIVITE®, **SANISPEED®** ve **SANİPUMP 2®** cihazları kısa süreli olarak sıcak su pompalayabilir. Ancak, **SANIVITE®**, **SANISPEED®** ve **SANİPUMP 2®** cihazlarının içine uzun süre sıcak su akıtmayın.

Cihaz uzun süre sıcak su ile çalışırsa, termik koruma otomatik olarak devreye girer ve cihaz artık pompalamaz. Bu durumda cihazın otomatik olarak yeniden çalışması için soğumasını bekleyin (yaklaşık 1 saat).

10 SÖKME

YALNIZCA VASIFLI PROFESYONELLERE YÖNELİK TALİMATLAR

Cihaza herhangi bir müdahalede bulunmadan önce fişini elektrik prizinden çekin.

Bu cihaz özel bir bakım gerektirmez.

Arıza durumunda, cihaza yapılacak her türlü müdahale, özellikle de güç kablosu değişimi SFA onaylı bir tamirci tarafından gerçekleştirilmelidir.

11 GARANTİ

Doğru biçimde ve bu kullanım kılavuzundaki talimatlara uygun şekilde kurulması ve kullanılması kaydıyla, bu SFA cihazı 2 yıl garantilidir.

7 FELSZERELÉS

A készülék ellenőrzés és szervíz céljából könnyen hozzáférhető kell legyen.

A készülék el van látva olyan kellékekkel, amelyekkel a padlóhoz lehet rögzíteni az elmozdulás kiiktatása végett.

7a OLDALSÓ CSATLAKOZÁSOK

SANIVITE®, **SANISPEED®**, és **SANIPUMP 2®**, készülékeknek

Kapcsolják a **G** csatlakozott a szerkezettől oldalsó bejáratára, utána csatlakoztasuk a befolyó csővet erre.

A megmaradt befolyókat kérjük tömje el az adott dugókkal.

7b CSATLAKOZTATÁS A FEDELEN ÁT

SANIVITE®, **SANISPEED®**, és **SANIPUMP 2®**, készülékeknek

A fedélen lévő csomagtörés végének eltávolítására használjon éles kést, vagy finom fogú fűrész, az érdes éleket távolítsa el, majd a leszállított csőbilincs segítségével rögzítse a karmantyút.

7c A SZANITER ELEMEL CSATLAKOZTATÁSA

SANISHOWER®, **SANIPUMP1®** készülékek

- A készülék csatlakoztatása zuhanykádhoz: csatlakoztassa az **A** karmantyú egyik végét a készülék egyik alsó feléhez és a másik végét egy 40 mm átmérőjű csőhöz.

Rögzítse ezután a karmantyút két végét a **E** csőbilincsek segítségével.

Szorítsa meg a **E** csőbilincseket egy fogó segítségével.

Figyelem! ellenőrizze, hogy a zuhanyozó leeresztő dugója felett legyen.

- A szivattyú felszerelése a zuhanykád alá: emelje fel a zuhanykád legalább 145 cm-el a föld felszíne fölé, hogy behelyezze alá a készüléket.

Figyelem! Hozzon létre egy 400x145 mm-es kémlelőnyílást. A kémlelőnyílás kinyitása csak szerszámmal legyen lehetséges.

- Az opciós csatlakozás: Egy késsel vagy finom fogú fűrészsel vágja le a fedelet (követve a rajzolatot), majd az érdes éleket figyelmesen távolítsa el.

Figyelem! A kivágott lyuk teljesen sima kell legyen, hogy a csatlakozás csepegésmentes legyen.

- A C emeletes karmantyút 40 vagy 30 mm-es csövekre lehet szerelni.

- 32 mm-es nyomócső esetén vágja le a **B** emeletes karmantyú másik végét 40 mm átmérőnek. Csatlakoztassa a levágott karmantyú nyakát. Szorítsa meg a csövet a **A** csőbilincssel.

7d A NYOMÓCSŐ CSATLAKOZTATÁSA

(**SANIVITE®**, **SANISPEED®**, és **SANIPUMP 2®**, készülékeknek)

Ennél a készüléktípusnál 32 mm-es PVC, ABS nyomócsövet lehet használni.

Tartsa be a vízszintes és függőleges nyomócsövek maximális hosszát. A vízszintes csőszakaszok szükséges lejtése 1% (1cm/1m) egész a gravitációs vezetékig.

1. Ha az Ön készüléke gumikönyökkel van felszerelve:

Fordítsa a visszacsapó szelepet az ürités irányába annak elfordításával. Irányítsa a B nyomócsomót ugyanabba az irányba (a visszacsapó szelep kinyitásával), majd a visszacsapó szelep felett rögzítse F csőbilincssel.

2. Ha az Ön készüléke műanyag könyökkel és keskeny karmantyúval van felszerelve:

Szerelje fel és rögzítse G 32/50-es csőbilincssel a változó átmérőjű karmantyút a nyomócsomóra, majd nyomja rá a kitérő gumiba, az óhajtott nyomás irányának megfelelően. Rögzítse a könyökidomot **G** csőbilincssel. Vágja le a karmantyú első részét (a vékonyabb átmérőnek megfelelően), majd tolja be a Ø32-es csövet, majd szorítsa le az F csőbilincssel.

7d A NYOMÓCSŐ CSATLAKOZTATÁSA

SANISHOWER®, **SANIPUMP1®** készülékeknek

- Helyezze be az E könyökidomot a készülék oldalsó, gumival ellátott nyílásán, majd rögzítse a könyökidomot G csőbilincssel.

- Csatlakoztassa az F visszacsapó szelepet a könyökidom másik végéhez, majd rögzítse a könyökidomot G csőbilincssel.

- Ha a visszacsapó szelep helyzete vízszintes, kösse össze a készüléket és a visszacsapó szelep bemenetét egy 22 mm átmérőjű merev csővel. Rögzítse a 2 véget G csőbilincssel.

Javaslat: Szifonálás elkerülése céljából szereljük a berendezés legmagasabb pontjára egy légbeszívó szelepet (Nikoll, vagy hasonló típusút).

7e JAVÍTÁS ESETÉN

A függőleges cső aljára szereljen egy leeresztő dugót, hogy lehetővé tegye a vezeték ürítését szervíz munkák megkezdése előtt

7f ELEKTROMOS BEKÖTÉS

A készülék elektromos bekötését villanszerelő szakember kell végezze.

A készülék elektromos csatlakoztatását el kell látni földeléssel (I osztályú) és 30 mA-es árammegszakító védelemmel, amelyet 16 A-re kell beállítani.

Ez a bekötés kizárólag a készülék táplálását fogja szolgálni.

Ha nem biztos a helyes bekötésben kérje villanszerelő szakember segítségét.

Szabályozások

Tartsa be a fürdőszobában használatos villamos készülékek használatára vonatkozó nemzeti előírásokat. Ha kétségei vannak, kérje villanszerelő szakember segítségét.

Ha a villamos kábel sérült, a veszélyhelyzetek elkerülése céljából a kábelt gyártó, vagy a szervíz egyik munkatársa kell azt kicserélni.

(**SANIVITE®**, **SANISPEED®**, és **SANIPUMP 2®**, készülékeknek)

A készüléket úgy kell elhelyezni, hogy elérhető legyen a csatlakozójelző.

(**SANIDOUCHE®**, **SANIPUMP1®** készülékek):

Csatlakoztassa a kábel vezetékét betartva a színkódokat:

- Barna = fázis
- Kék = nullavezeték
- Zöld/Sárga = földelés

8 RENDSZABÁLYOK

Ez a készülék betartja a villamos készülékekre és elektromágneses kompatibilitásra vonatkozó európai rendszabályokat.

A készülék betartja az európai EN 12050-3 szabványokat (függőleges üríték szállításának megfelelő szivattyúk).

9 HASZNÁLAT

A **SANIVITE®**, **SANISPEED®**, és **SANIPUMP 2®**, készülékek a mosdókagyló (konyha, fürdőszoba), ruhamosogató, edénymosó géptől, zuhanyzó vagy fürdőkádától származó szennyvíz átemelésére lettek kifejlesztve. A **SANIDOUCHE®**, **SANIPUMP1®** készülékek csak a zuhanyozó, mosdókagyló és ülőmosdótól származó szennyvíz átemelésére alkalmasak.

Figyelem! Ne dobjon a fenti készülékekhez csatlakoztatott szaniter tárgyakra oldóanyagot, festéket, marószódát, vagy más vegyszert.

A készülék használatának gyakoriságától függően lehetséges, hogy a készülék időnként tisztításra szorul. A **SANIVITE®**, **SANISPEED®**, és **SANIPUMP 2®**, készülékek esetében intenzív használat zsíros anyagok lerakódását eredményezheti.

A **SANIVITE®**, **SANISPEED®**, és **SANIPUMP 2®**, készülékek rövid ideig forró vizet is szivattyúzhatnak, de azért mégse engedjen át huzamosabb ideig forró vizet a **SANIVITE®**, **SANISPEED®**, és **SANIPUMP 2®**, készülékeken.

Ha a fent említett készülékek több ideig működnek, a termorelé (kb. 1 óra) leállítja a működésüket, hogy azután automatikusan visszainduljon.



KIZÁRÓLAG SZAKEMBEREKNEK SZÁNT UTASÍTÁSOK

10 SZÉTSZERELÉS

Minden gépen való munka előtt húzza ki a gépet a konnektorból.

A készülék nem igényel különleges karbantartást.

Meghibásodás esetén csak szakember javíthatja, főleg elektromos hiba esetén.

11 GARANCIA

A garanciája 2 év, amely a vásárlás pillanatától számítandó, azzal a feltétellel, hogy a készülék felszerelése és üzemeltetése betartsa a jelen kézikönyvben foglalt utasításokat.

1 描述

升利酒® 是一个用于排送洗手盆、淋浴房、净身盆、浴缸（仅可为150L），或可单独连接300L浴缸（接口高度足够）的污水泵，自动运行操作。

注意：升利酒®仅适合于处理最大排水流量为15升/分的淋浴房所产生的污水。升利流®（家庭用），升利流加®（流量稍大点用）也可从淋浴房，洗衣机等排污。

7 安装

请将设备安装在方便维修的地方。

配置的固定耳可以防止位移。

所有的水平输送管道应该保持不少于1%的倾斜度（1: 100）。

如需要垂直提升，垂直排污管必须在水平输送管布置前安装。

通常使用可拉伸的弯管或2x45度弯管，而不采用90度的弯管。

7a 侧面连接

把连接器的一侧用卡箍紧固在箱子侧面的进水口，

另一侧恰当地和进水管连接；

用配备的密封盖把多余的进水口封紧。

7b 顶盖连接

（升利流®和升利流加®）

顶盖连接，先切掉顶盖接口的密封盖，再套上配备的橡胶接头头，最后用喉箍固定。

7c 卫生间洁具的连接

（升利流®和升利流加®）

沐浴房的连接要确保沐浴盆底部的排水口位置高于地面15cm。虽不是必须的，但通常情况下遵循这个标准，顶盖的接口用于安装外部通气阀。（留下顶盖接口备用）

7c 卫生间洁具的连接（升利酒®）

在设备旁边安装沐浴房，把一端的接头插入进水接口，另一端接进DN40mm管道的沐浴房排污水接口。最后用配备的夹箍固定。

警示：确保沐浴盆底部的排水口位置高于地面60mm。机器安装在沐浴盆底部下面：确保有足够的空间容纳这台机器，沐浴盆底部必须高于地面不少于145mm。

警示：在沐浴盆底部准备一个用于放置该设备的通道，大小尺寸为：长=400mm,高=145mm（通道入口必须是可以用工具打开的）升利酒®放置必须是易达之处，以便于维修。

备用接口的连接：

- 使用切割刀（如：美工刀）割开备用接口的盖子（参见图7c），不能切割成角形的切口，并去掉粗糙的边缘。

警示：确保连接工作的精确性，否则连接有可能渗漏。

- 橡胶接头**B**可以连接在DN40mm或DN32mm的排水管，如果应用DN32mm，切掉连接口的底端**B**（见附图7c），滑动套管**B**到接口。

它是一个夹紧安装，所以它需要切割精确，用夹子**G**固定管道到**B**。

7c 排水管的连接（升利流®和升利流加®）

- 排水管道直径为DN32mm，材质应选择铜制的或塑料的（PVC, ABC...）。
- 观察水泵的流量参数（垂直和水平泵送组合）。
- 所有水平管必须向主排水管道有一个1%的倾斜度，一直到排水沟。
- 如需要垂直提升，在开始布管时，应先安装垂直排水管，水平排水管随后。

1.此设备配备了一个大的排水弯管：

旋转止回阀至出水接口的方向。转动排水弯管B至所需方向，套上橡胶套管，再用金属夹子F固定，确保软管不扭结。

2.此设备配备了塑料弯管和阶梯式套管：

把弯管插入套管内，用夹子**G**将之固定。配件装配好后，把它滑动到黑色的橡胶管内，再用夹箍**G**把弯管底部加紧。剪去套管的前面部份，接入DN32mm管，最后用固定夹**F**加紧。

7c 排水管的连接（升利酒®）

- 升利酒®适合配用DN32mm铜制管或PVC管
- 把弯管E接入橡胶排水管，用夹箍**G**紧固好。
- 将弯管的另一端接进止回阀上，用夹箍**G**固定。
- 如果止回阀是垂直安装，排水接口应采用DN22mm管道与止回阀连接。
- 如果止回阀是水平安装，箭头的指向应为顶部。

管道安装建议：若管道的安装明显低于该设备所置之处，建议在管道最高点安装一个排气阀（耐压10psi）以避免虹吸作用。

7e 维护需要

为了以后维护方便，建议在水平最底部安装一个排水塞。

7f 电源连接

开始安装前确保电源关闭。

- 设备安装必须由专业的工程师来完成，安装必须符合该国的标准。
- 设备必须接地，220V/240V，AC50 Hz 频率。
- 设备应当安装在电源插头容易到达的地方，电路应当是接地线（I级），并需单独连接不小于10A的过载/短路保护开关。同时，本机所在电路中必须有30mA的漏电保护开关。如有疑问，请安排专业人士来检查。
- 如果该设备电源线有损坏，必须请生产商或售后服务部门进行更换，以避免任何危险。

警示：接线时确保主电源关闭

电机保护：该设备配备有一套温度保护系统，过热之后为了安全，必须切断机器电源，停机2小时。

8 标准

设备符合EN 12050-2污水提升泵标准，且符合电气安全和电磁兼容性的欧洲法令和标准。

9 护理和使用

升利流®和升利流加®适用于处理排放洗涤槽、洗衣机、洗碗机、沐浴、浴缸等所产生的污水。如有必要，所有工作可以同时进行。大功率的水泵完全能够坚持每天正常运作。

升利流加®使用率更频繁，升利酒®专为淋浴房和洗手盆设计。

警示：严禁向以上这些设备投放溶剂、油漆、（不要在洗涤槽里洗清油漆刷）、腐蚀剂、酸类物质或其它化学物品。依据使用的情况，升利流®和升利流加®需要定时清洗。使用过频会产生油脂。

升利流®只能在较短的时间段内排放水温达到60度的污水。

升利流加®可以运行90度的水5分钟（比如从洗衣机排放的热水），但不能直接注入沸水到升利流®和升利流加®。

当升利流®和升利流加®排送温度过高的污水并且持续时间很长，机器会自动关闭以保护电机，升利流®和升利流加®自动停止足够长时间（1小时），等设备冷却后自动恢复工作。

10 拆卸

只有具有资格的专业人员才能进行此操作在开展任何工作前，必须先关闭电源。此设备无需任何特殊维护。

如有维修的需要，请致电升利保售后服务工程师处理电工操作事项。

11 保修

在安装及使用正确的情况下，该设备保修2年。



- FR** Cet appareil n'est pas destiné aux personnes (y compris les enfants) dont les capacités physiques, sensorielles ou mentales sont limitées, ou auxquelles l'expérience et les connaissances font défaut, excepté si elles sont sous surveillance et reçoivent les instructions nécessaires pour utiliser l'appareil, avec l'aide d'une personne responsable de leur sécurité. Surveiller les enfants et veiller à ce qu'ils ne jouent pas avec l'appareil.
- UK** This device is not designed for persons (including children) with limited physical, sensory or mental abilities, or those with minimal experience and knowledge, unless they are monitored and are given the necessary instructions for using the device, with the help of a person responsible for their safety. Monitor children and make sure they do not play with the device.
- DE** Dieses Gerät ist nicht dafür bestimmt, durch Personen (einschließlich Kinder) mit eingeschränkten physischen, sensorischen oder geistigen Fähigkeiten oder mangels Erfahrungen und/oder mangels Wissen benutzt zu werden, es sei denn, sie werden durch eine für ihre Sicherheit verantwortliche Person beaufsichtigt oder erhalten von ihr eine Anweisung, wie das Gerät zu benutzen ist. Kinder sollten beaufsichtigt werden, um sicherzustellen, dass sie nicht mit dem Gerät spielen.
- IT** Questo apparecchio non è destinato alle persone (ivi compresi i bambini) le cui capacità fisiche, sensoriali o mentali sono limitate, o alle quali fanno difetto esperienza e conoscenze, eccetto se sorvegliate e qualora ricevano le istruzioni necessarie per utilizzare l'apparecchio, con l'aiuto di una persona responsabile della loro sicurezza. Sorvegliare i bambini e badare che non giochino con l'apparecchio.
- ES** Este aparato no está destinado a personas (incluidos niños) cuyas capacidades físicas, sensoriales o mentales estén limitadas, como tampoco a aquéllas que carezcan de la experiencia o el conocimiento del mismo, salvo que se encuentren bajo supervisión y reciban las instrucciones necesarias para utilizar el aparato, con la ayuda de una persona responsable de su seguridad. Supervisar a los niños y vigilar que no jueguen con el aparato.
- PT** Este aparelho não foi concebido para ser utilizado por indivíduos (incluindo crianças) cujas capacidades físicas, sensoriais ou mentais estão limitadas ou por indivíduos sem experiência ou conhecimentos, excepto no caso de poderem beneficiar, pelo intermédio da pessoa responsável pela sua segurança, de vigilância ou instruções referentes à utilização do aparelho. Mostra-se adequado vigiar as crianças para garantir que estas não brincam com o aparelho.
- NL** Dit apparaat is niet bedoeld voor gebruik door personen (inclusief kinderen) met beperkte lichamelijke, zintuiglijke of mentale vaardigheden, of voor personen met ontoereikende kennis of ervaring. Uitzondering hierop vormen zij die onder toezicht staan van een voor hun veiligheid verantwoordelijke persoon, of zij die van die persoon de benodigde aanwijzingen ontvangen voor gebruik van het apparaat. In geval van kinderen dient er toezicht gehouden te worden, om te voorkomen dat ze met het apparaat gaan spelen.
- SV** Denna apparat är inte avsedd att användas av personer (inklusive barn) vars fysiska kapacitet, känsel förmåga eller mentala förmåga är begränsad, eller vars erfarenhet och kännedom saknas, förutom om de är under överinseende och får nödvändiga instruktioner om hur apparaten ska användas, samt bistås av en person som ansvarar för deras säkerhet. Håll barn under uppsikt och se till att de inte leker med apparaten.
- DK** Dette apparat er ikke beregnet til at blive brugt af personer (herunder børn) hvis fysiske, sensoriske eller mentale evner er svækkede eller personer blotet for erfaring eller kendskab, med mindre de er under opsyn eller har modtaget instruktioner om brugen af apparatet af en person, der er ansvarlig for deres sikkerhed. Børn skal være under opsyn for at sikre, at de ikke leger med apparatet.
- NO** Dette apparatet er ikke beregnet for personer (herunder barn) med reduserte fysiske, sansemessige eller mentale evner, eller som har mangelfull kunnskap om bruken av apparatet, med mindre de overvåkes av og får tilstrekkelig opplæring i bruken av apparatet av en person som er ansvarlig for deres sikkerhet. Pass på barna og sørg for at de ikke leker med apparatet.
- FI** Tätä laitetta ei ole tarkoitettu sellaisten henkilöiden (mukaan lukien lapset) käytettäväksi, joiden fyysiset, aistimelliset tai älylliset kyvyt ovat rajoitettuja, elleivät he ole heidän turvallisuudestaan vastuussa olevien henkilöiden valvonnassa ja he saavat tarpeellisia ohjeita laitteen käyttämiseksi. Pidä lapsia silmällä, jotta he eivät leiki laitteella.
- PL** Niniejsze urządzenie nie jest przeznaczone do użytku przez osoby (w tym dzieci) o ograniczonej sprawności fizycznej, umysłowej lub psychicznej lub osoby, które nie posiadają wystarczającego doświadczenia lub wiedzy, z wyjątkiem przypadków, w których niniejsze osoby znajdują się pod nadzorem lub otrzymały niezbędne instrukcje w zakresie użytkowania urządzenia od osoby odpowiedzialnej za ich bezpieczeństwo. Należy dopilnować, aby dzieci nie wykorzystywały urządzenia do zabawy.
- RU** Этот аппарат не предназначен для лиц (в том числе детей) с ограниченными физическими, сенсорными или умственными возможностями, а также не имеющих опыта и знаний по обращению с ним, за исключением тех случаев, когда они пользуются им под наблюдением и получают указания по работе с ним от лица, ответственного за их безопасность. Следите за детьми и контролируйте, чтобы они не играли с аппаратом.
- RO** Acest aparat nu trebuie utilizat de persoanele (inclusiv copiii) cu deficiențe fizice, senzoriale sau psihice sau de persoanele care nu au experiența și/sau cunoștințele necesare pentru folosirea acestuia, cu excepția cazului în care sunt supravegheate sau au primit instrucțiuni privind utilizarea aparatului de la o persoană care răspunde de siguranța lor. Supravegheați copiii pentru ca aceștia să nu se joace cu aparatul.
- CZ** Toto zařízení není určeno pro osoby (včetně dětí), jejichž tělesné, smyslové nebo duševní schopnosti jsou omezeny, nebo jimž chybí zkušenosti a znalosti, pokud nejsou pod dohledem a nedostává se jim nezbytných pokynů pro používání zařízení pomocí osoby odpovídající za jejich bezpečnost. Děti mějte pod dohledem a dohlédněte, aby si s přístrojem nehrály.
- TR** Bu cihaz, fiziksel, duygusal veya zihinsel kapasiteleri sınırlı olan (bunlara çocuklar da dahildir) veya tecrübe ve bilgi sahibi olmayan kişilere yönelik değildir; bu tip kişiler gözetim altında bulunmaları ve cihazı kullanmak için gerekli talimatları almaları durumunda, kendi güvenliklerinden sorumlu bir kişinin yardımıyla cihazı kullanabilirler. Çocukları gözetim altında tutun ve cihazla oynamalarına izin vermeyin.
- HU** Ezt a készüléket nem használhatják fogyatékos személyek, gyerekek, vagy olyan személyek, akik nem rendelkeznek a használatához szükséges elégséges tudással vagy tapasztalattal, azzal a kivétellel, ha felügyelet alatt vannak, vagy be lettek a használatukra tanítva és egy személy fele a biztonságukért. Vigyázzanak a gyerekekre, hogy azok ne játszanak a készülékkel!
- CN** 该设备不适用于下列人群（包括儿童）：残障人士，精神病患者，或那些缺少经验及相关知识人士，除非在他们被监管或给予必要的使用指导，并有人负责其安全的情况下才可以使用该设备。请注意不要让儿童玩耍该设备。

FRANCE

SOCIÉTÉ FRANÇAISE
D'ASSAINISSEMENT
8, rue d'Aboukir
75002 Paris
Tél. 01 44 82 39 00
Fax 01 44 82 39 01

UNITED KINGDOM

SANIFLO Ltd.,
Howard House,
The Runway
South Ruislip
Middx.,
HA4 6 SE
Tel. 020 8842 0033 / 4040
Fax 020 8842 1671

IRELAND

SANIRISH Ltd
IDA Industrial Estate
Edenderry
County Offaly
Tel. + 353 46 9733 102
Fax + 353 46 97 33 093

AUSTRALIA

SANIFLO AUSTRALIA
Unit 7, 15 Howleys Road,
Notting Hill
P.O. Box 5122
Pinewood Victoria 3149
Melbourne
Tel. +61 3 9543 3891
Fax +61 3 9543 6851

DEUTSCHLAND

SFA SANIBROY GmbH
Waldstr. 23 Geb. B5
63128 Dietzenbach
Tel. (060 74) 30928-0
Fax (060 74) 30928-90

ITALIA

SFA ITALIA spa
Via del Benessere, 9
27010 Siziano (PV)
Tel. 03 82 61 81
Fax 03 82 61 8200

ESPAÑA

GRUPO SFA
C/ Vinyalets,1
P.I. Can Vinyalets
08130 Sta. Perpètua de Mogoda
- Barcelona
Tel. +34 93 544 60 76
Fax +34 93 462 18 96

PORTUGAL

SFA Lda
Av 5 de Outubro, 10 -1º
1050-056 Lisboa
Tel. +351 21 350 70 00
Fax +351 21 957 70 00

**SUISSE SCHWEIZ
SVIZZERA**

SFA SANIBROY AB
SWITZERLAND
Stettenstrasse 6
CH-8954 Geroldswil
Tel. +41 44 748 17 44
Fax +41 44 748 17 43

BENELUX

SFA BENELUX B.V.
Voltaweg 4
6101 XK Echt
Tel. +31 475 487100
Fax +31 475 486515

SVERIGE

SANIFLO AB
BOX 797
S-191 27 Sollentuna
Tel. +08-404 15 30
Fax + 08-404 15 39

POLSKA

SFA POLAND
ul. Kolejowa 33
05-092 Łomianki/Warszawa
Tel. (+4822) 732 00 32
Fax (+4822) 751 35 16

РОССИЯ

SFA РОССИЯ
101000 Москва
Колпачный пер.
9а, ком. 103
Тел. (495) 258 29 51
факс (495) 258 29 51

ČESKÁ REPUBLIKA

SFA-SANIBROY, spol. s r.o.
Na Košince
180 00 PRAHA 8 - Libeň
Tel : +420 266 712 855
Fax : +420 266 712 856

ROMANIA

SFA SANIFLO S.R.L.
Strada Leonard Nicolae, nr. 2A
Timișoara 300454
Tel. +40 256 245 092
Fax +40 256 245 029

TÜRKIYE

SFA SANIHYDRO LTD STI
Ortaklar Caddesi No:7 Ünal Apt. 2
34394 MECIDIYEKÖY - İSTANBUL
Tel : +90 212 275 30 88
Fax : +90 212 275 90 58

CHINA

SFA 中国
上海市静安区石门二路333弄3号振安
广场恒安大厦27C室 (200041)
T:+86(0)21 6218 8969
F:+86(0)21 6218 8970

SERVICE HELPLINES

	TEL	FAX
France	N°Azur 0 810 05 90 02 1 UT par appel	03 44 94 46 19
United Kingdom	08457 650011 (Call from a land line)	020 8842 1671
Ireland	1850 23 24 25 (LOW CALL)	+ 353 46 97 33 093
Australia	+61 3 9543 3891	+61 3 9543 6851
Deutschland	0800 82 27 82 0	(060 74) 30928-90
Italia	0382 6181	+39 0382 618200
España	+34 93 544 60 76	+34 93 462 18 96
Portugal	+351 21 350 70 00	+351 21 957 70 00
Suisse Schweiz Svizzera	+41 44 748 17 44	+41 44 748 17 43
Benelux	+31 475 487100	+31 475 486515
Sverige	08-744 15 18	08-744 15 18
Polska	(+4822) 732 00 33	(+4822) 751 35 16
РОССИЯ	(495) 258 29 51	(495) 258 29 51
Česká Republika	+420 266 712 855	+420 266 712 856
România	+40 256 245 092	+40 256 245 029
Türkiye	+90 212 275 30 88	+90 212 275 90 58
China	+86(0)21 6218 8969	+86(0)21 6218 8970

Service information : www.sfa.biz