



Sifón umývadlový kovový "U" bez odpadového ventilu

P-970KU DN32

Sifón sa používa na odvádzanie odpadovej vody z umývadla do potrubia vnútornej kanalizácie, pričom zamedzuje spätnému vnikaniu zápachu z kanalizácie.

| Číslo výrobku | DMOC |
|---------------|--------|
| 672312T | 7.93 € |

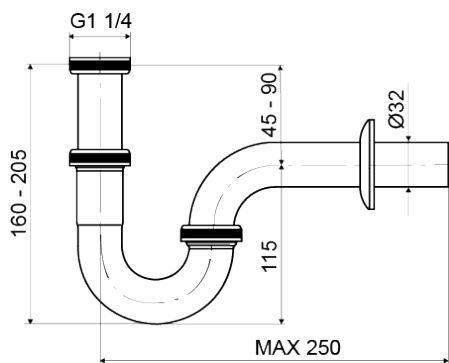
Cena bez DPH (Zmena ceny vyhradená)

Popis

.

Technické parametre

| | |
|-------------------|---------------|
| Materiál | Nerezová oceľ |
| Prietok | 0,7 L/s |
| Teplotná odolnosť | 95 °C |



Logistické informácie

| | |
|-----------------------------|-----------------|
| Množstvo (ks v krabici) | 20 |
| Množstvo (paleta) | 360 |
| Množstvo kusov na palete | 18 |
| Rozmer vrecko, krabica, kus | 240 x 125 x 60 |
| Rozmer (balenie) | 520 x 260 x 330 |
| Hmotnosť (kg/kus) | 0,346 |
| Hmotnosť (balenie) kg | 6,92 |
| Hmotnosť (paleta) | 124,56 |