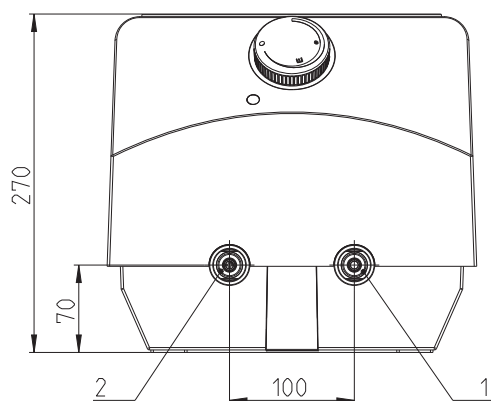


1. Vtoková trubka
2. Výtoková trubka
3. Otočný regulátor teploty
4. Topné těleso
5. Závěsná konzola



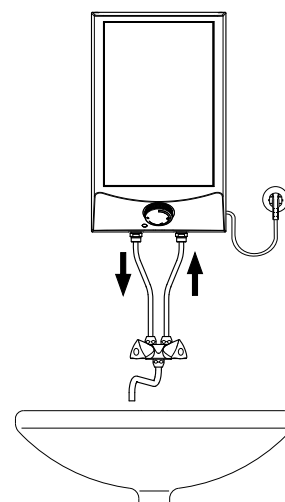
Technické údaje



TYP

EO 944 P

objednáací číslo	230311
jmenovitý objem (l)	10
způsob ohřevu	elektrický
provedení	beztlakové
jmenovitý přetlak v nádrži (MPa)	0
elektrické připojení	1/N/PE ~ 230 V
příkon (kW)	2
max. vypínací teplota termostatu (°C)	85 ± 3
inf. čas při ohřevu z 15 °C na 65 °C (min)	18
tepelné ztráty při 65 °C (kWh/24h)	0,31
hmotnost (kg)	5,6
elektrické krytí	IP 24



EO 944 P
s montáží
nad umývadlo