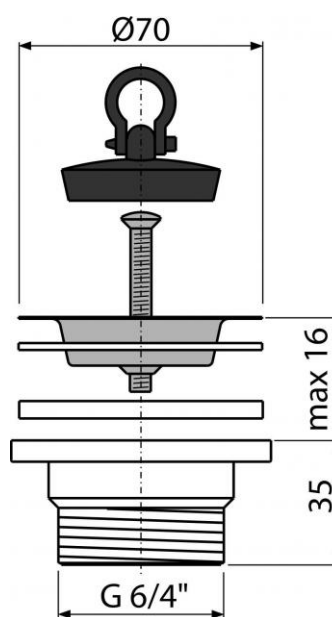


## A33

Výpust dřezová 6/4" s nerezovou mřížkou DN70



### Použití:

Pro dřezové sifony

### Vlastnosti:

- Závit pro připojení k dřezovému sifonu 6/4"
- Materiál: polypropylen

### Normy:

ČSN EN 274

### Rozsah dodávky:

- Tělo výpusti
- Zátka z PVC
- Nerezová mřížka výpusti

### Objednací číslo:

Kód	EAN
A33	8594045934199

## A33

Výpust dřezová 6/4" s nerezovou mřížkou DN70

### Technické parametry:

- Závit pro připojení k sifonu 6/4 "

### Záruka:

2/3 let

Hmotnost (kus)	0,0856 kg
Hmotnost (balení)	8,11 kg
Hmotnost (paleta)	247,08 kg
Rozměr (kus)	80×60×80 mm
Rozměr (balení)	590×240×390 mm
Množství (balení)	100 ks
Množství (paleta)	2800 ks