



12/2018 software v2.6



PL: Skrócona instrukcja obsługi

CZ: Rychlý průvodce

RU: Инструкция по монтажу, эксплуатации и паспорту изделия

EN: Quick Guide

IMPORTER:
SALUS Controls plc
Salus House
Dodworth Business Park
Whinby Road,
Barnsley S75 3SP, UK



DYSTRYBUTOR
SALUS CONTROLS:
OL CONTROLS Sp. z o.o., Sp. k.
ul. Rolna 4,
43-262 Kobieliце,
Polska



www.salus-controls.eu

ПРЕДСТАВИТЕЛЬСТВО
SALUS CONTROLS
В РОССИИ:
"Салус Рус"
115054, г. Москва,
Озерковская наб., д. 50,
стр. 1, оф. 301.

VÝHRADNÍ DISTRIBUTOR
PRO ČR:
Thermo-control CZ s.r.o.
Sychrov 2, 621 00 Brno
Česká republika

PRO SR:
Thermo-control SK s.r.o.
Podunajská 31, 821 06
Bratislava, Slovensko

Wprowadzenie

091FLv2 / 091FLRFv2 jest programowanym, tygodniowym regulatorem, który służy do kontroli temperatury systemów grzewczych lub chłodniczych. Przed pierwszym uruchomieniem urządzenia należy uważnie przeczytać niniejszą instrukcję. W regulatorze należy stosować baterie alkaliczne AA, 1,5V. Baterie wkładamy do pojemnika na baterie znajdującego się pod klapką. Zabrania się stosowania baterii wielokrotnego ładowania.

Zgodność produktu

Produkt jest zgodny z następującymi dyrektywami UE:
091FLv2: 2014/30/EU, 2014/35/EU, 2011/65/EU
091FLRFv2: 2011/65/EU, 2014/53/EU (P) 868.0 MHz - 868.6 MHz; <13dBm
Pełne informacje dostępne są na stronie internetowej www.saluslegal.com

Bezpieczeństwo

Używać zgodnie z regulacjami obowiązującymi w danym kraju oraz na terenie UE. Należy używać urządzenie zgodnie z przeznaczeniem, utrzymując urządzenie je w suchym otoczeniu. Produkt wyłącznie do użytku wewnątrz budynków. Instalacja musi zostać przeprowadzona przez wykwalifikowaną osobę, zgodnie z zasadami obowiązującymi w danym kraju oraz na terenie UE.

Введение

091FLv2 / 091FLRFv2 - это программируемый, недельный терморегулятор, применяемый для контроля комнатной температуры в системах отопления и кондиционирования. Пожалуйста, внимательно прочитайте данное руководство перед использованием устройства. Используйте щелочные батареи AA, 1,5 V. Запрещается использовать аккумуляторные батареи. Вставьте батареи в контейнер, расположенный в задней части термостата.

Продукция соответствует

Компания SALUS Controls информирует, что данное оборудование соответствует Директивам:
091FLv2: 2014/30/EU, 2014/35/EU, 2011/65/EU
091FLRFv2: 2011/65/EU, 2014/53/EU (P) 868.0 MHz - 868.6 MHz; <13dBm
Полную информацию относительно Декларации соответствия найдете на нашем сайте: www.saluslegal.com

Информация по безопасности

Используйте согласно инструкции по эксплуатации, а также правилам, действующим в ЕС. Это устройство должно устанавливаться компетентным специалистом. Применяйте согласно назначению и только внутри помещений.

Úvod

091FLv2 / 091FLRFv2 je týždenný programovateľný termostat, ktorý slouží k regulácii teploty miestnosti v topných alebo chladicích systémoch. Pred prvým použitím si pečlivo prečítajte túto príručku. Pro napájení termostatu použijte pouze alkalické baterie typu AA 1,5 V. Baterie vložte do otvoru pro baterie umístěného pod krytem. Nepoužívejte dobijecí baterie.

Shoda výrobku

Tento produkt splňuje následující směrnice UE:
091FLv2: 2014/30/EU, 2014/35/EU, 2011/65/EU
091FLRFv2: 2011/65/EU, 2014/53/EU (P) 868.0 MHz - 868.6 MHz; <13dBm
Zkontrolujte prosím www.saluslegal.com pro úplné informace.

Bezpečnostní informace

Použití v souladu s EU a národními předpisy. Pouze pro interiérové použití. Udržujte přístroj úplně suchý. Tento výrobek musí být instalován oprávněnou osobou a v souladu se všemi EU a národními předpisy.

Introduction

091FLv2/091FLRFv2 is a programmable, weekly thermostat used to control room temperature in heating or cooling systems. Before use please read this manual carefully. Use only AA 1.5V alkaline batteries in the thermostat. Place the batteries into the battery slot located under the cover. Do not use rechargeable batteries.

Product compliance

This product complies with the following EU Directives:
091FLv2: 2014/30/EU, 2014/35/EU, 2011/65/EU
091FLRFv2: 2011/65/EU, 2014/53/EU (P) 868.0 MHz - 868.6 MHz; <13dBm
Full information is available on the website www.saluslegal.com

Safety Information

Use in accordance with national and EU regulations. Use the device only as intended, keeping it in a dry condition. The product is for indoor use only. Installation must be carried out by a qualified person in accordance with national and EU regulations.

Dane techniczne

Regulator przewodowy 091FLv2

Zasilanie	2 x baterie AA
Max obciążenie regulatora	5 (3) A
Sygnal wyjściowy	Przełącznik beznapięciowy NO / COM
Zakres regulacji temp.	5 - 30°C

Regulator bezprzewodowy 091FLRFv2

Zasilanie nadajnika	2 x baterie AA
Zasilanie odbiornika	230 V AC 50 Hz
Max obciążenie odbiornika	16 (5) A
Sygnal wyjściowy odbiornika	Przełącznik beznapięciowy NO / COM
Zakres regulacji temp.	5 - 30°C

Technické specifikace

Drátový termostat 091FLv2

Napájení	2 x baterie AA
Maximální zátěž	5 (3) A
Výstupní signál	Beznapětový kontakt NO/COM
Rozsah řízení teploty	5 - 30°C

Bezdrátový termostat 091FLRFv2

Napájení termostatu	2 x baterie AA
Napájení přijímače	230 V AC 50 Hz
Maximální zátěž	16 (5) A
Výstupní signál	Beznapětový kontakt NO/COM
Rozsah řízení teploty	5 - 30°C

Технические характеристики

Проводной терморегулятор 091FLv2

Питание	2 x батареи AA
Макс. нагрузка терморегулятора	5 (3) A
Выход	Беспотенциальное реле NO/COM
Диапазон регулирования темп.	5 - 30°C

Беспроводной терморегулятор 091FLRFv2

Питание регулятора	2 x батареи AA
Питание приёмника	230 V AC 50 Hz
Макс. нагрузка приёмника	16 (5) A
Выход приёмника	Беспотенциальное реле NO/COM
Диапазон регулирования темп.	5 - 30°C

Technical specification

Wired thermostat 091FLv2

Power supply	2 x AA batteries
Rating max	5 (3) A
Outputs	Voltage-free NO/COM relay
Temperature range	5 - 30°C

Wireless thermostat 091FLRFv2

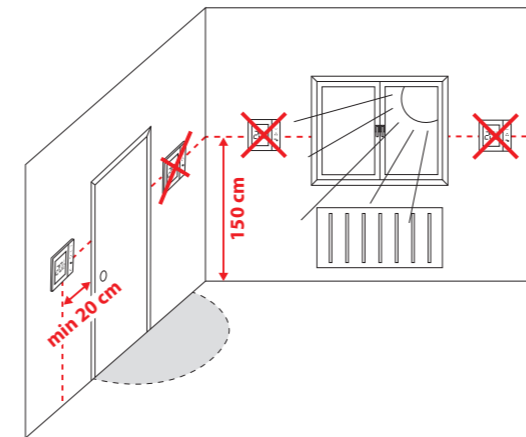
Thermostat supply	2 x AA batteries
Receiver supply	230 V AC 50 Hz
Receiver rating max	16 (5) A
Receiver outputs	Voltage-free NO/COM relay
Temperature range	5 - 30°C

Wybór właściwej lokalizacji regulatora

Správné umístění termostatu

Выбор места для установки терморегулятора

Proper thermostat placement



Funkcje przycisków

Przycisk	Funkcja
	Temperatura komfortowa lub zmiana parametru w górę
	Temperatura ekonomiczna lub zmiana parametru w dół
	Ustaw dzień tygodnia
	Ustaw godzinę
	Ustaw minuty
	Nastawa temperatury
	Programowanie tygodniowe
	Wybór programu
	Potwierdź ustawienie
	Przywrócenie ustawień fabrycznych

Funkce tlačítek

Tlačítko	Funkce
	Komfortní teplota / zvýšení teploty
	Ekonomická teplota / snížení teploty
	Nastavení dne
	Nastavení hodin
	Nastavení minut
	Nastavení teploty
	Týdenní program
	Výběr programu
	Potvrzení nastavení
	Obnovení továrního nastavení

Функции кнопок

Кнопка	Функция
	Комфортная температура/вверх (больше)
	Экономная температура/вниз (меньше)
	Настройка дня недели
	Настройка часов
	Настройка минут
	Задание температуры
	Недельное программирование
	Выбор программы
	Подтверждение настроек
	Сброс к заводским настройкам

Button Functions

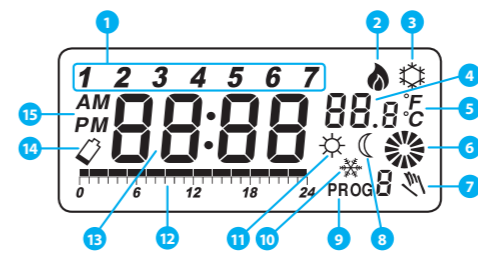
Button	Function
	Comfort temperature or changing parameters up
	Economic temperature or changing parameters down
	Set the day of the week
	Set the hour
	Set the minutes
	Temperature setpoint
	Weekly programming
	Program selection
	Confirm function
	Factory Reset

Opis ikon na wyświetlaczu

Popis ikon na displeji

Описание значков на экране

LCD Icon description



PL:

- Dzień tygodnia
- Tryb pracy regulatora - grzanie
- Tryb pracy regulatora - chłodzenie
- Temperatura mierzona / zadana
- Jednostka temperatury
- Informacja o stanie pracy urządzenia sterowanego (np. kotła)
- Tymczasowe nadpisanie programu
- Tryb ekonomiczny
- Numer aktualnego programu
- Tryb przeciwnamroźniowy
- Tryb komfortowy
- Linia czasu - przebiegu programu
- Zegar
- Wyczerpanie baterii
- AM/PM

CZ:

- Indikátor dne v týdnu
- Pracovní režim - vytápění
- Pracovní režim - chlazení
- Teplota naměřená / zadaná
- Jednotky teploty
- Informace o provozním stavu ovládaného zařízení (např. kotle)
- Dočasný manuální režim
- Režim ekonomické teploty
- Aktuální program
- Režim protizámrazné teploty
- Režim komfortní teploty
- Časová osa - průběh programu
- Hodiny
- Vybité baterie
- AM/PM

RU:

- День недели
- Режим работы регулятора - нагрев
- Режим работы регулятора - охлаждение
- Измеряемая / заданная температура
- Единица изм. температуры
- Состояние работы исполнительного устройства (напр. котла)
- Временный ручной режим
- Экономный режим
- Номер текущей программы
- Режим Защиты от замерзания
- Комфортный режим
- Время - ход программы
- Время
- Состояние батареи
- До полудня / После полудня

EN:

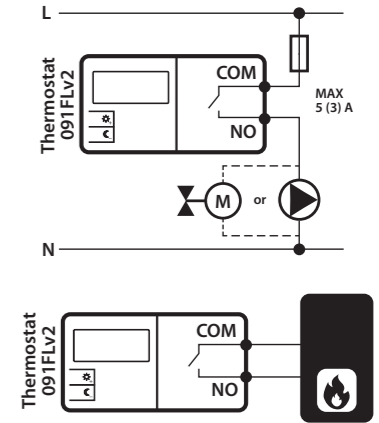
- Day of the week indicator
- Heating Mode ON
- Cooling Mode ON
- Room / setpoint temperature
- Temperature unit
- Controlled device working status (e.g. boiler)
- Temporary override
- Eco Mode
- Program number
- Antifrost Mode
- Comfort Mode
- Program timeline indicator
- Clock
- Low battery indicator
- AM/PM

Schemat podłączenia regulatora 091FLv2

Schéma připojení termostatu 091FLv2

Схема подключения 091FLv2

091FLv2 Wiring diagram



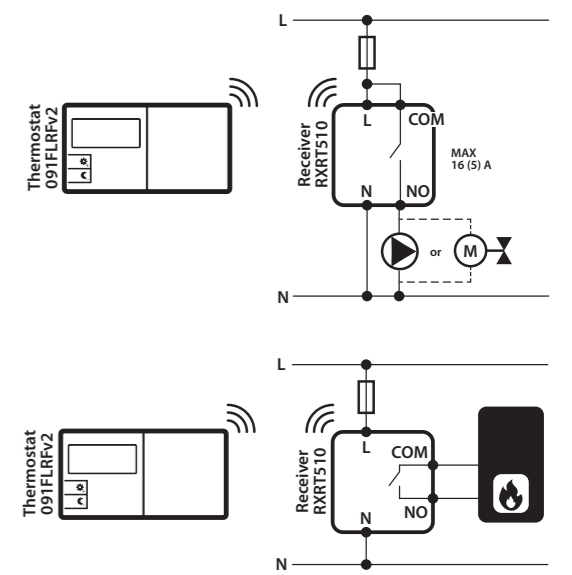
Schemat podłączenia regulatora 091FLRFv2

Schéma připojení termostatu 091FLRFv2

Схема подключения 091FLRFv2

091FLRFv2 Wiring diagram

- PL: UWAGA!** W zestawie 091FLRFv2 regulator jest fabrycznie sparowany z odbiornikiem!
- CZ: POZNÁMKA!** Pokud vlastnění sadu 091FLRFv2, termostat a přijímač jsou již spárovaný.
- RU: ВАЖНО!** В случае, если Вы купили комплект 091FLRFv2 - устройства уже сопряжены друг с другом.
- EN: NOTE!** If you are using 091FLRFv2 pack, the pairing between the thermostat and the receiver is already done.



Nastawa czasu

Nastavení času

Настройка времени

Setting Time

- PL:** Naciśnij przycisk , aby podświetlić ekran.
Naciśnij , aby ustawić dzień tygodnia.
Naciśnij , aby ustawić godzinę.
Naciśnij , aby ustawić minuty.

CZ: Stiskněte **OK** , chcete-li podsvítit displej.

Stiskněte **D** pro nastavení dne v týdnu.

Stiskněte **H** pro nastavení hodiny.

Stiskněte **M** pro nastavení minut.

RU: Нажмите кнопку **OK** , чтобы включить подсветку экрана.

Нажмите **D** , чтобы настроить день недели.

Нажмите **H** , чтобы настроить час.

Нажмите **M** , чтобы настроить минуты.

EN: Press **OK** button to highlight the display.

Press **D** to set the day.

Press **H** to set the hour.

Press **M** to set the minutes.

Nastawa temperatury komfortowej

Nastavení komfortní teploty

Настройка комфортной температуры

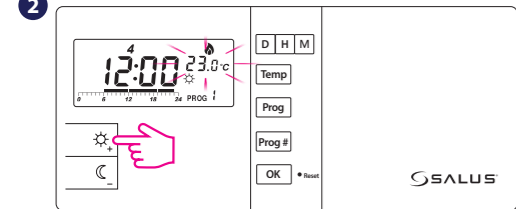
Setting the comfort temperature

1 PL: Naciśnij przycisk **OK** , aby podświetlić ekran. Naciśnij **☼** , a następnie przycisk **Temp** .

CZ: Stisknutím tlačítka **OK** , zvýrazněte displej. Stiskněte tlačítko **☼** , a poté stiskněte tlačítko **Temp** .

RU: Нажмите кнопку **OK** , чтобы включить подсветку экрана. Нажмите **☼** , а потом кнопку **Temp** .

EN: Press **OK** button to highlight the display. Press **☼** and then press **Temp** .



PL: Na wyświetlaczu zostanie wyświetlona aktualnie zadana temperatura komfortowa. Aby zmienić jej wartość naciśnij przycisk **☼** lub **☾** .

CZ: Na displeji se zobrazí aktuální nastavená komfortní teplota. Teplotu můžete měnit pomocí tlačítek **☼** nebo **☾** .

RU: На экране будет изображена заданная комфортная температура. Чтобы изменить данную температуру, нажмите кнопку **☼** или **☾** .

EN: Display will show current comfort temperature. To change this temperature, press **☼** or **☾** button.

3 PL: Wybór zatwierdz przyciskiem **OK** .

CZ: Nastavení potvrdte stiskem tlačítka **OK** .

RU: Подтвердите выбор кнопкой **OK** .

EN: To confirm press **OK** button.

Nastawa temperatury ekonomicznej

Nastavení ekonomické teploty

Настройка экономной температуры

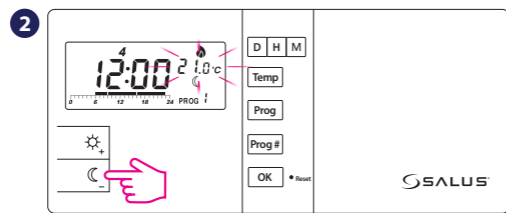
Setting the economic temperature

1 PL: Naciśnij przycisk **OK** , aby podświetlić ekran. Naciśnij **☾** , a następnie przycisk **Temp** .

CZ: Stisknutím tlačítka **OK** aktivujete podsvícení displeje. Stiskněte tlačítko **☾** a poté stiskněte tlačítko **Temp** .

RU: Нажмите кнопку **OK** , чтобы включить подсветку экрана. Нажмите **☾** , а потом кнопку **Temp** .

EN: Press **OK** button to highlight the display. Press **☾** and then press **Temp** .



PL: Na wyświetlaczu zostanie wyświetlona aktualnie zadana temperatura ekonomiczna. Aby zmienić jej wartość naciśnij przycisk **☼** lub **☾** .

CZ: Na displeji se zobrazí aktuální nastavená ekonomická teplota. Teplotu můžete měnit pomocí tlačítek **☼** nebo **☾** .

RU: На экране будет изображена заданная экономная температура. Чтобы изменить данную температуру, нажмите кнопку **☼** или **☾** .

EN: Display will show current economic temperature. To change this temperature, press **☼** or **☾** button.

3 PL: Wybór zatwierdz przyciskiem **OK** .

CZ: Nastavení potvrdte stiskem tlačítka **OK** .

RU: Подтвердите выбор кнопкой **OK** .

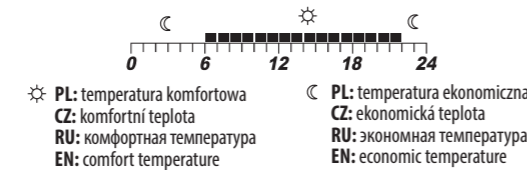
EN: To confirm press **OK** button.

Programy

Programy

Программирование

Programs



☼ PL: temperatura komfortowa **☾ PL:** temperatura ekonomiczna
CZ: komfortní teplota **RU:** экономная температура
RU: комфортная температура **EN:** economic temperature
EN: comfort temperature

PL: Do dyspozycji jest 9 programów. Programy 0-5 są to programy fabryczne. Programy 6-8 mogą być definiowane przez użytkownika.

CZ: K dispozici je 9 programů. Programy 0-5 jsou továrně přednastaveny, programy 6-8 mohou být definovány uživatelem.

RU: У вас выбор 9 программ. С 0-5 - это заводские программы. Программы с 6-8 пользователь может настроить самостоятельно.

EN: There are 9 programs available. Programs 0-5 are factory programs. Programs 6-8 can be defined by user.

Wybór programów fabrycznych (0-5)

Volba programů (0-5)

Выбор одной из заводских программ (0-5)

Selection of factory (0-5) programs

1 PL: Naciśnij przycisk **OK** , aby podświetlić ekran. Następnie wybierz dzień tygodnia za pomocą przycisku **Prog** .

CZ: Stiskněte tlačítko **OK** , pro aktivaci podsvícení displeje. Potom tlačítkem **Prog** vyberte den v týdnu.

RU: Нажмите кнопку **OK** , чтобы включить подсветку экрана. Выберите день недели с помощью кнопки **Prog** .

EN: Press **OK** to highlight the display. Select the day of the week by pressing **Prog** button.

2 PL: Naciśnij **Prog #** , aby ustawić numer programu (0-5) dla wybranego dnia tygodnia.

CZ: Stiskněte **Prog #** a nastavte číslo programu (0-5) pro zvolený den v týdnu.

RU: Нажмите кнопку **Prog #** , чтобы задать номер программы для выбранного дня недели.

EN: Press **Prog #** to set the program number (0-5) for the selected day.

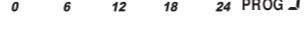
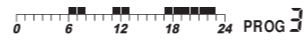


PL: Program 0 jest programem specjalnym. Przez cały dzień będzie ustawiona temperatura ochrony przed zamarzaniem (7°C).

CZ: Program 0 jedná se o speciální program. V celém průběhu dne je nastavena teplota protizámrzné ochrany (7°C).

RU: Программа 0 - в данной программе целый день заданная температура защиты от замерзания (7°C).

EN: Program 0 is a special program. It will set the thermostat to antifrost temperature (7°C) for the full day.



3 PL: Wybór zatwierdz przyciskiem **OK** .

CZ: Vyběr potvrďte tlačítkem **OK** .

RU: Подтвердите выбор кнопкой **OK** .

EN: To confirm press **OK** button.

PL: UWAGA! Na odwrócie klapy znajdują się rozpisane programy.

CZ: POZNÁMKA! Na zadní straně krytu kláves je štítek s popisem programů.

RU: ВАЖНО! Описание программ находится на обратной стороне сдвижной крышки.

EN: NOTE! Label with programs descriptions is sticking on the flip side of the cover.

Wybór i definiowanie programów przez użytkownika (6-8)

Výběr a programování uživatelských programů (6-8)

Выбор и программирование пользовательских программ (6-8)

Choosing and programming (6-8) user programs

1 PL: Naciśnij przycisk **OK** , aby podświetlić ekran. Następnie wybierz dzień tygodnia za pomocą przycisku **Prog** .

CZ: Stiskněte tlačítko **OK** , pro aktivaci podsvícení displeje. Potom tlačítkem **Prog** vyberte den v týdnu.

RU: Нажмите кнопку **OK** , чтобы включить подсветку экрана. Выберите день недели с помощью кнопки **Prog** .

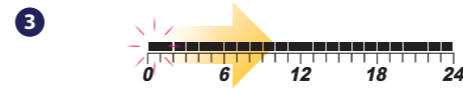
EN: Press **OK** to highlight the display. Select the day of the week by pressing **Prog** button.

2 PL: Naciśnij **Prog #** , aby ustawić numer programu (6, 7 lub 8) dla wybranego dnia tygodnia.

CZ: Stiskněte **Prog #** a nastavte číslo programu (6, 7 nebo 8) pro zvolený den v týdnu.

RU: Нажмите **Prog #** , чтобы установить номер программы (6, 7 или 8) для выбранного дня недели.

EN: Press **Prog #** to set the program number (6, 7 or 8) for the selected day.



PL: Naciśnij przycisk **☼** lub **☾** (każde naciśnięcie jednego z przycisków powoduje przesunięcie się po osi czasu o godzinę i przypisanie temperatury komfortowej lub ekonomicznej).

CZ: Stiskněte tlačítko **☼** nebo **☾** (každé stisknutí jednoho z těchto tlačítek přesune časovou osu o jednu hodinu a přiřadí komfortní nebo ekonomickou teplotu).

RU: Нажмите кнопку **☼** или **☾** (нажимая кнопки можете установить промежуток времени для экономичной или комфортной температуры - одно нажатие = один час).

EN: Press **☼** or **☾** button (each pressing one of these buttons moves the timeline by one hour and assigns a comfortable or an economic temperature).

4 PL: Wybór zatwierdz przyciskiem **OK** .

CZ: Vyběr potvrďte tlačítkem **OK** .

RU: Подтвердите выбор кнопкой **OK** .

EN: To confirm press **OK** button.

Menu serwisowe

Servisní menu

Сервисное меню

Service menu

PL: Naciśnij przycisk **OK** , aby podświetlić ekran. Następnie wywołaj menu serwisowe przytrzymując przycisk **OK** przez 5 sekund.

1 **☼ - tryb grzania** - przekaźnik zwiiera styki przy zapotrzebowaniu na ciepło (ustawienie fabryczne).

☼ - tryb chłodzenia - przekaźnik zwiiera styki przy zapotrzebowaniu na chłód z opóźnieniem 5 minut.

Wyboru dokonujemy przyciskami **☼** i **☾** . Aby potwierdzić wybór naciśnij przycisk **OK** .

2 **dLY^{DF} - Nieaktywne opóźnienie załączenia urządzenia grzewczego** (ustawienie fabryczne).

dLY^{DF} - Aktywne opóźnienie załączenia urządzenia grzewczego (5 min).

Wyboru dokonujemy przyciskami **☼** i **☾** . Aby potwierdzić wybór naciśnij przycisk **OK** .

3 **SPAN^{L0} - Histereza**, możliwość wyboru pomiędzy wartością 0.5°C i 1.0°C (wartość fabryczna = 1.0°C).

Wyboru dokonujemy przyciskami **☼** i **☾** . Aby potwierdzić wybór naciśnij przycisk **OK** .

4 **OFFFS^{D0} - Korekta mierzonej temperatury** (zakres wartości od -3.0°C do +3.0°C, wartość fabryczna = 0.0°C).

Wyboru dokonujemy przyciskami **☼** i **☾** . Aby potwierdzić wybór naciśnij przycisk **OK** .

5 **oU^{NO} - Styki wyjściowe - Normalnie otwarte***

oU^{NC} - Styki wyjściowe - Normalnie zamknięte*

*funkcja dostępna od wersji oprogramowania 2.6

Wyboru dokonujemy przyciskami **☼** i **☾** . Aby potwierdzić wybór naciśnij przycisk **OK** .

i Zielona dioda LED w odbiorniku zawsze sygnalizuje zwarcie styków przekaźnika.

6 **SYNC^{DF} - Funkcja parowania nieaktywna**

SYNC^{ON} - Funkcja parowania aktywna

UWAGA! W zestawie 091FLRFv2 regulator jest fabrycznie sparowany z odbiornikiem!

i Jeżeli chcesz ponownie sparować termostat z odbiornikiem, upewnij się, że urządzenie jest odłączone od zasilania, a przełączniki na odbiorniku ustawione są w pozycji AUTO oraz ON. Kolejno podłącz odbiornik do zasilania i poczekaj aż dioda czerwona zacznie świecić światłem ciągłym. Następnie ustaw przełącznik w pozycji OFF i szybkim ruchem przestaw w pozycję ON. Czerwona mrugająca dioda potwierdzi wejście w tryb parowania.

Aby rozpocząć proces parowania wybierz **SYNC^{ON}** za pomocą przycisków **☼** lub **☾** oraz zatwierdź wybór przyciskiem **OK** . Jeśli aktywowano funkcję parowania na wyświetlaczu pojawi się **SYNC^{IO}** . Proces parowania może trwać do 10 minut. Gdy na odbiorniku czerwona dioda zacznie świecić światłem ciągłym, to urządzenia zostały sparowane. Naciśnij **OK** , aby zakończyć proces parowania.

CZ: Stiskněte tlačítko **OK** , pro aktivaci podsvícení displeje. Do servisního menu se dostanete po stlačení tlačítka **OK** na 5 sekund.

1 **☼ - Režim vytápění** - relé sepné kontakt pro dosažení nastavené teploty

☼ - Režim chlazení - relé sepné kontakt při překročení nastavené teploty se zpóźněním 5 minut.

Režim vyberte klávesami **☼** nebo **☾** , a potvrďte klávesou **OK** .

2 **dLY^{DF} - Neaktivní zpóźnění spínání topné jednotky** (výchozí)

dLY^{ON} - Aktivní zpóźnění spínání topné jednotky (5 min)

Režim vyberte klávesami **☼** nebo **☾** , a potvrďte klávesou **OK** .

3 **SPAN^{L0} - Rozpětí (hystereze)**, možné hodnoty jsou 0.5°C nebo 1.0°C (výchozí).

Hysterezi vyberte klávesami **☼** nebo **☾** , a potvrďte klávesou **OK** .

4 **OFFFS^{D0} - Korekce naměřené teploty**

Teplotu lze upravit v rozsahu (-3.0°C až +3.0°C) výchozí hodnota je 0.0°C. Rozsah korekce upravit klávesami **☼** nebo **☾** , a potvrďte klávesou **OK** .

5 **oU^{NO} - Výstupní svorka - normálně (bez napětí) otevřená***

oU^{NC} - Výstupní svorka - normálně (bez napětí) uzavřená*

*tato funkce je k dispozici od verze software 2.6

Režim vyberte klávesami **☼** nebo **☾** , a potvrďte klávesou **OK** .

i Zelená LED trvale svítí, když je výstup relé sepnutý.

6 **SYNC^{DF} - Funkce párování je neaktivní**

SYNC^{ON} - Funkce párování je aktivní

UWAGA! Pokud vlastníte sadu 091FLRFv2, termostat a přijímač jsou již sparovány.

i Chcete-li přijímačem a termostatem znovu sparovat, ujistěte se, že je přístroj odpojen od napájení a že přepínače přijímače jsou nastaveny na AUTO a ON. Poté připojte přijímač k napájení a počkejte až červená LED dioda bude trvale svítit. Dále rychle přepněte do polohy OFF a znovu do polohy ON. Červená blikající LED dioda signalizuje vstup do režimu párování.

Vyberte **SYNC^{ON}** stisknutím tlačítka **☼** nebo **☾** , a potvrďte tlačítkem **OK** zahájení procesu párování. Zobrazí se **SYNC^{IO}** na displeji. Proces párování může trvat až 10 minut. Jakmile jsou zařízení úspěšně sparována, LED na přijímači bude trvale svítit červeně. Stisknutím tlačítka **OK** ukončíte proces párování.

RU: Нажмите кнопку **OK** , чтобы включить подсветку экрана. Повторно нажмите и удерживайте через 5 сек. кнопку **OK** , чтобы войти в сервисное меню.

1 **☼ - Режим нагрева** - При получении запроса на тепло, реле замыкает контакты (по умолчанию).

☼ - Режим охлаждения - При получении запроса на охлаждение, реле замыкает контакты с задержкой 5 минут.

Режим вы выбираете с помощью кнопок **☼** и **☾** , чтобы подтвердить, нажмите кнопку **OK** .

2 **dLY^{DF} - Функция задержки включения устройства неактивна** (по умолчанию).

dLY^{DF} - Функция задержки включения устройства активна (5 минут).

Вариант выберите с помощью кнопок **☼** и **☾** , чтобы подтвердить, нажмите кнопку **OK** .

3 **SPAN^{L0} - Настройки гистерезиса**, возможность выбора между 0.5°C и 1.0°C (по умолчанию 1.0°C).

Вариант выберите с помощью кнопок **☼** и **☾** , чтобы подтвердить, нажмите кнопку **OK** .

4 **OFFFS^{D0} - Функция корректировки измеряемой температуры** (диапазон значений с -3.0°C по +3.0°C, по умолчанию = 0.0°C). Вариант выберите с помощью кнопок **☼** и **☾** , чтобы подтвердить, нажмите кнопку **OK** .

5 **oU^{NO} - Нормальнооткрытый выходной контакт***

oU^{NC} - Нормальнозакрытый выходной контакт*

*функция доступна от версии прошивки 2.6 и выше.

Вариант выберите с помощью кнопок **☼** и **☾** , чтобы подтвердить, нажмите кнопку **OK** .

i Зелёный индикатор на беспроводном исполнительном устройстве горит постоянно при замкнутом выходном реле.

6 **SYNC^{DF} - Функция сопряжения неактивна**

SYNC^{ON} - Функция сопряжения активна

UWAGA! В случае, если Вы купили комплект 091FLRFv2 - устройства уже сопряжены друг с другом.

i Если Вы хотите заново сопрячь передатчик 091FLRFv2 и приёмник RXRT510, убедитесь, что приёмник отключен от питания и что он установлен в ABTO режим, в позицию ON. Подключите питание к приёмнику - красный светодиод на приёмнике начнет светить постоянным светом. Затем установите переключатель на приёмнике в позицию OFF и сразу (без задержки) переключите в позицию ON. Красный светодиод начнет мигать, это означает, что приёмник находится в режиме сопряжения.

Выберите **SYNC^{ON}** с помощью кнопок **☼** или **☾** , подтвердите кнопкой **OK** , чтобы начать процесс сопряжения.

На экране появится **SYNC^{IO}** . Процесс сопряжения может занять до 10 минут. Когда на приёмнике светится красный светодиод, это означает, что устройства сопряжены. Нажмите кнопку **OK** , чтобы завершить процесс.

EN: Press **OK** button to highlight the display. Then open service menu by holding **OK** button for 5 seconds.

1 **☼ - Heating mode** - the relay closes the contacts when there is a need for heating (default setting).

☼ - Cooling mode - the relay closes the contacts when there is a need for cooling (with 5 minutes delay).

Press **☼** or **☾** to select mode. To confirm your option press **OK** .

2 **dLY^{DF} - Heating device delay switch disabled** (default setting).

dLY^{ON} - Heating device delay switch is ON (5 min)