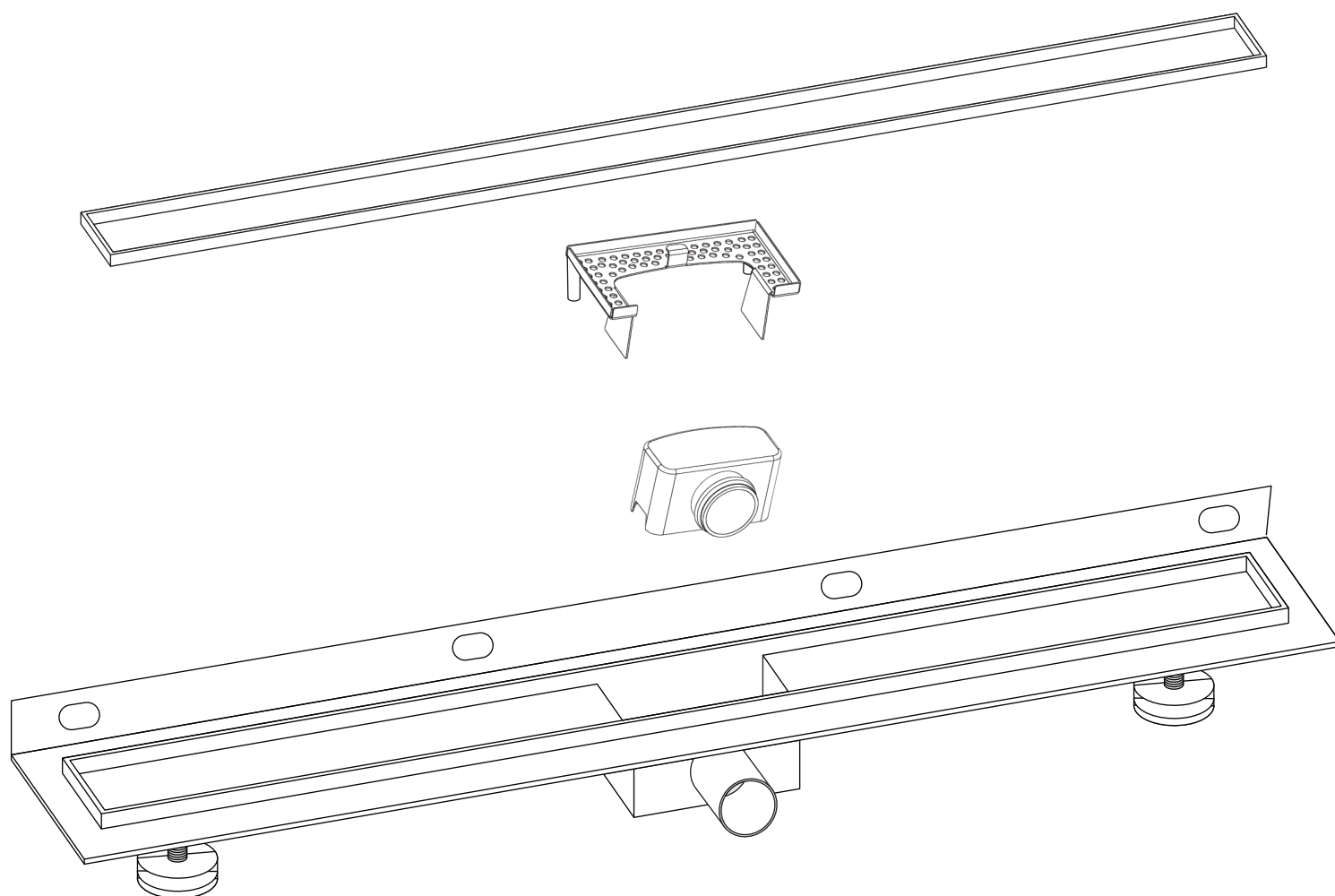


MONTÁŽNÍ NÁVOD - ODTOKOVÉ ŽLABY

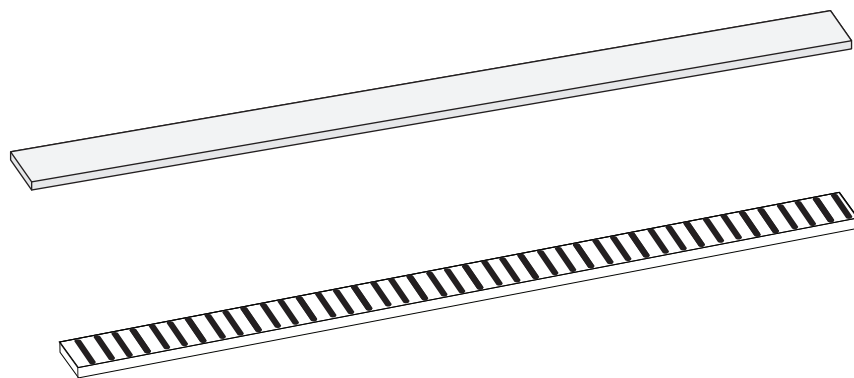
MONTÁŽNY NÁVOD - ODTOKOVÉ ŽL'ABY



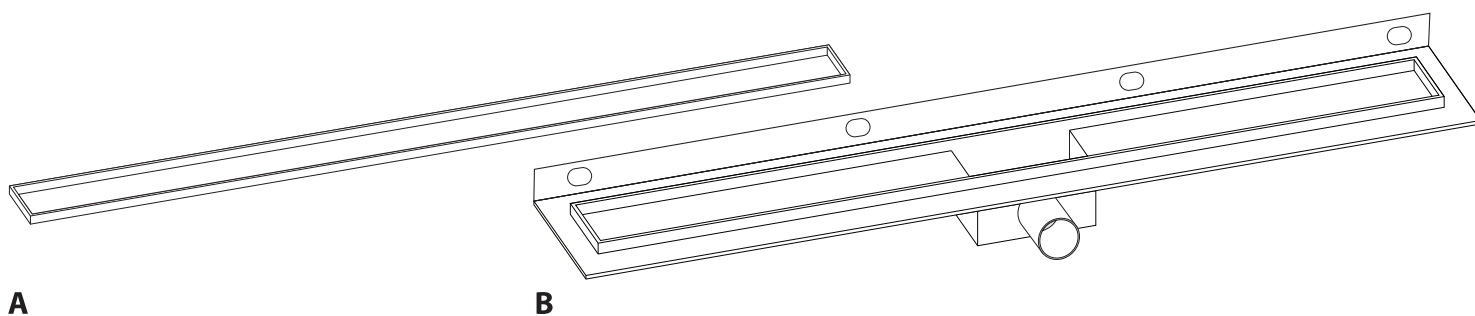
cz Tento návod popisuje doporučení, jak provést montáž. Je bezpodmínečně nutné, požádat řemeslníka, který provede spolehlivou montáž. Doporučujeme montáž odborníkem, který vám vystaví fakturu - abyste získali záruku těsnosti atd. Odbornou montáží se zabrání škodám způsobeným vodou nebo zranění - to je jediný způsob, jak se chránit. Nejsme zodpovědní za montáž, ale jsme k dispozici a rádi zodpovíme jakékoliv dotazy.

sk Tento návod popisuje odporúčania, ako vykonať montáž. Je bezpodmienečne nutné, požiadať remeselníka, ktorý vykoná spoľahlivú montáž. Odporúčame montáž odborníkom, ktorý vám vystaví faktúru - aby ste získali záruku tesnosti atď. Odbornú montážou sa zabráni škodám spôsobeným vodou alebo zraneniami - to je jediný spôsob, ako sa chrániť. Nie sme zodpovední za montáž, ale sme k dispozícii a radi zodpovieme akékoľvek otázky.

MODEL ROŠTU - STRIP, TILE

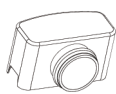


CZ SEZNAM POUŽITÝCH DÍLŮ
SK ZOZNAM POUŽITÝCH DIELOV

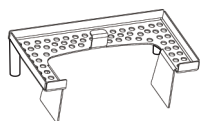


A

B



C



D



E

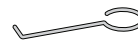
2x



F



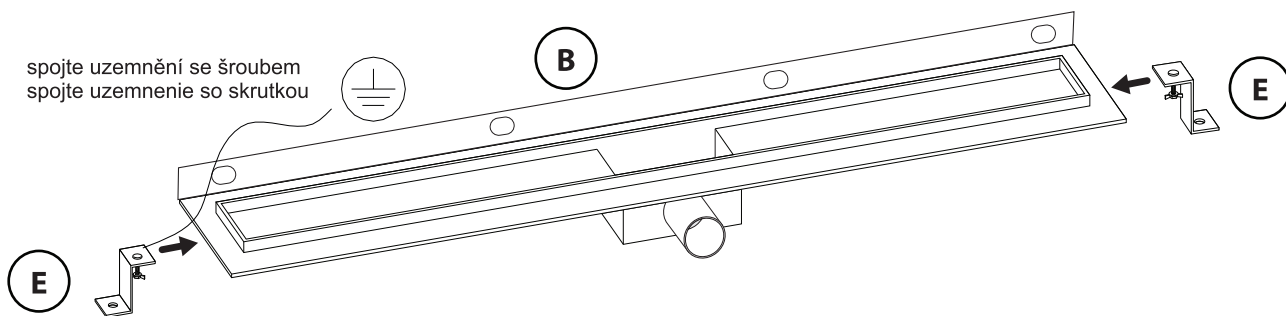
G



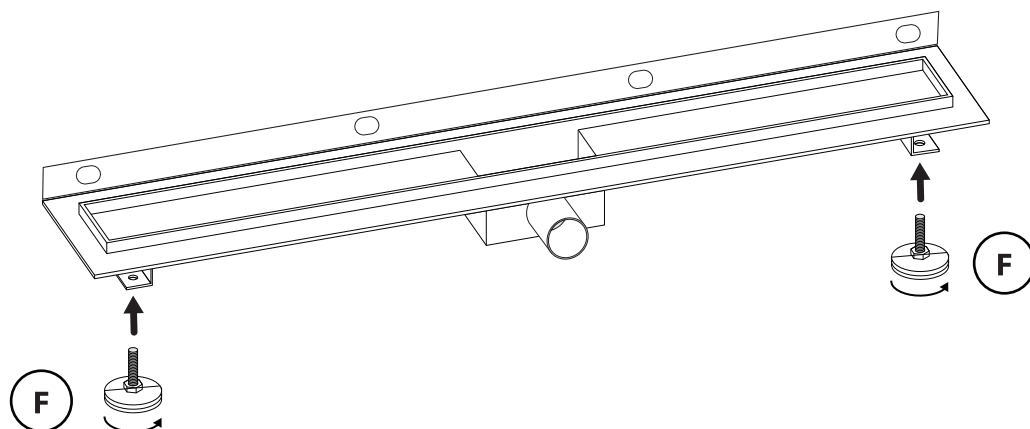
H

1

spojte uzemnění se šroubem
spojte uzemnenie so skrutkou

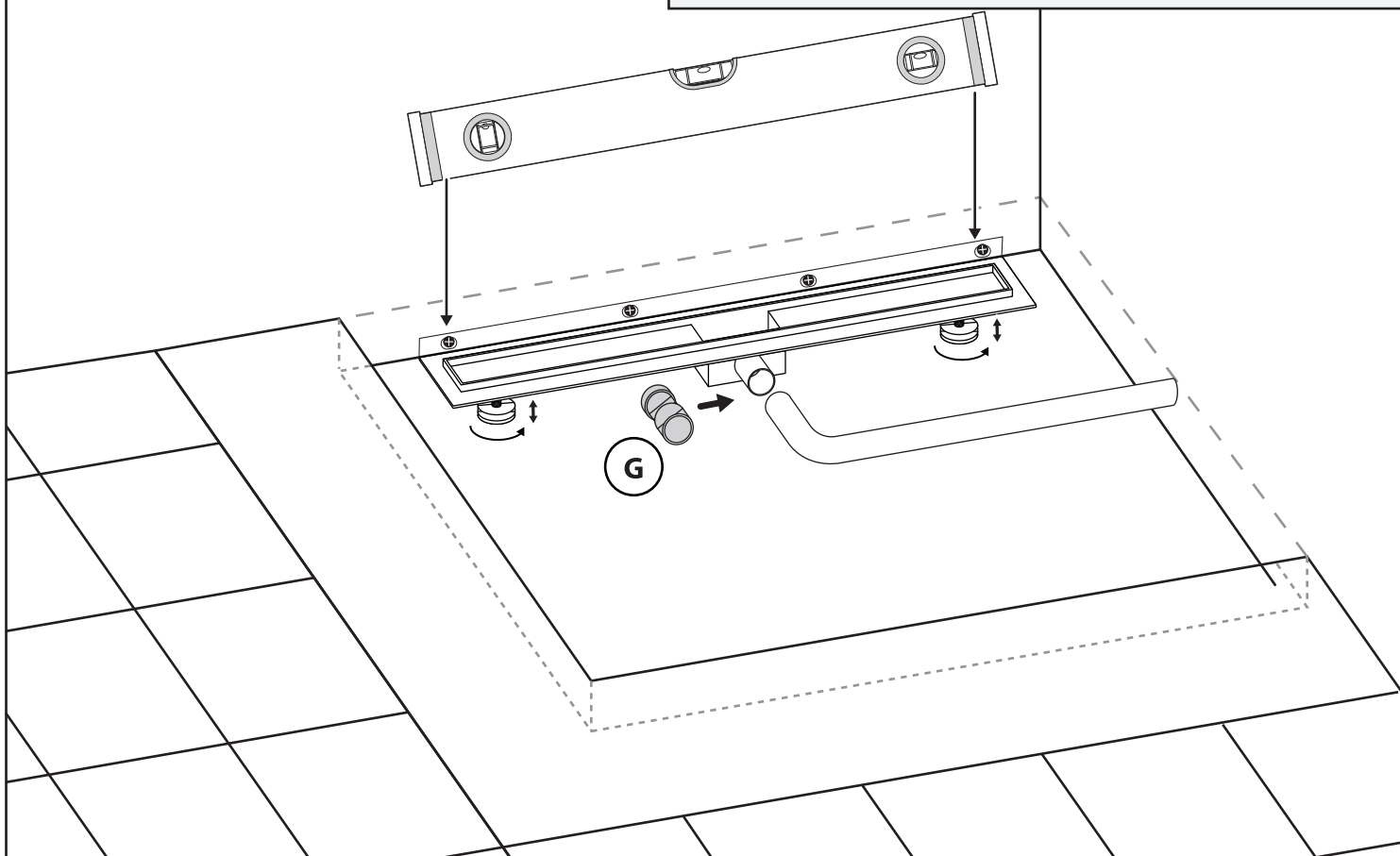


2



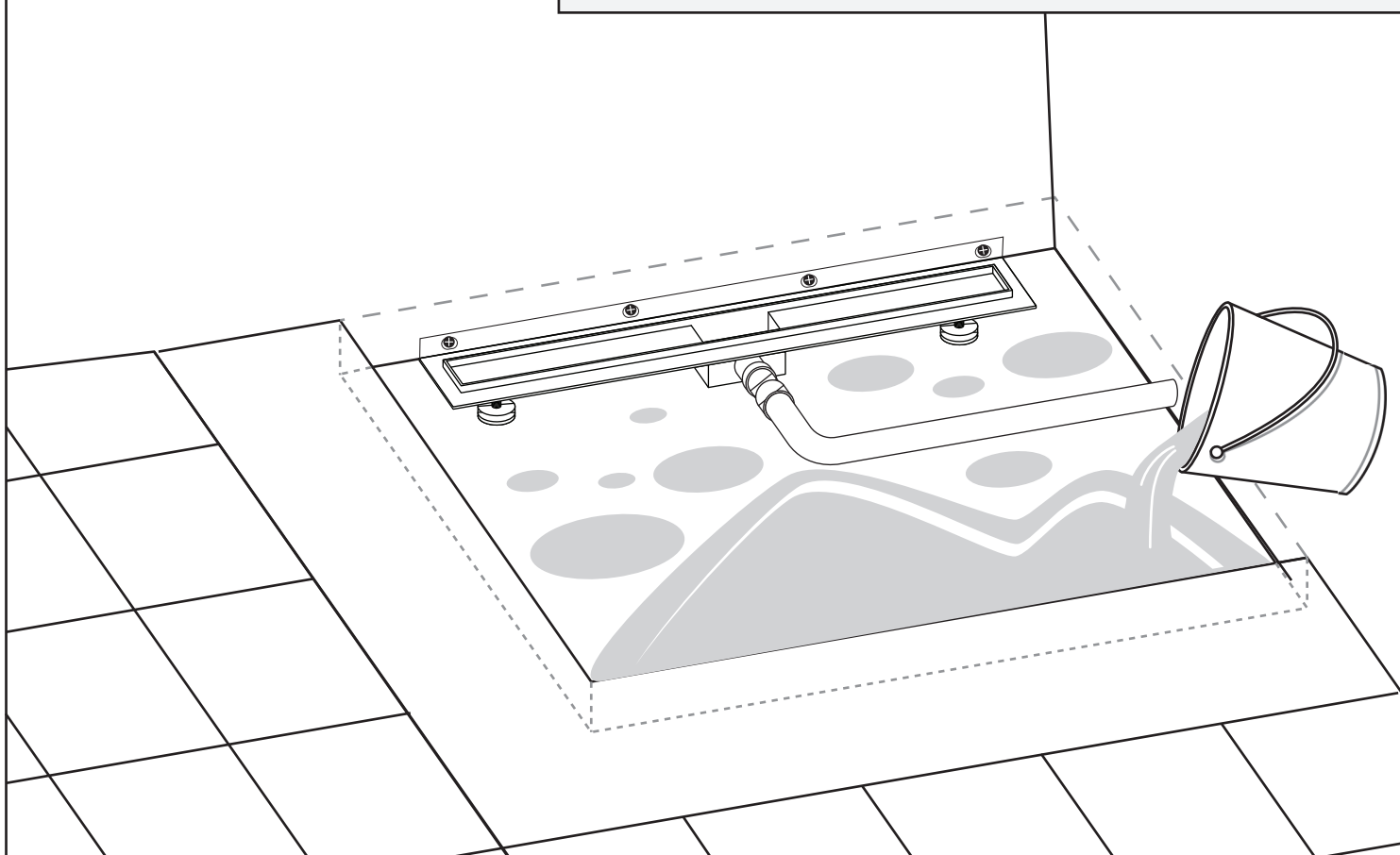
3

**CZ USADIT DO VODOROVNÉ POLOHY
SK OSADIŤ DO VODOROVNEJ POLOHY**



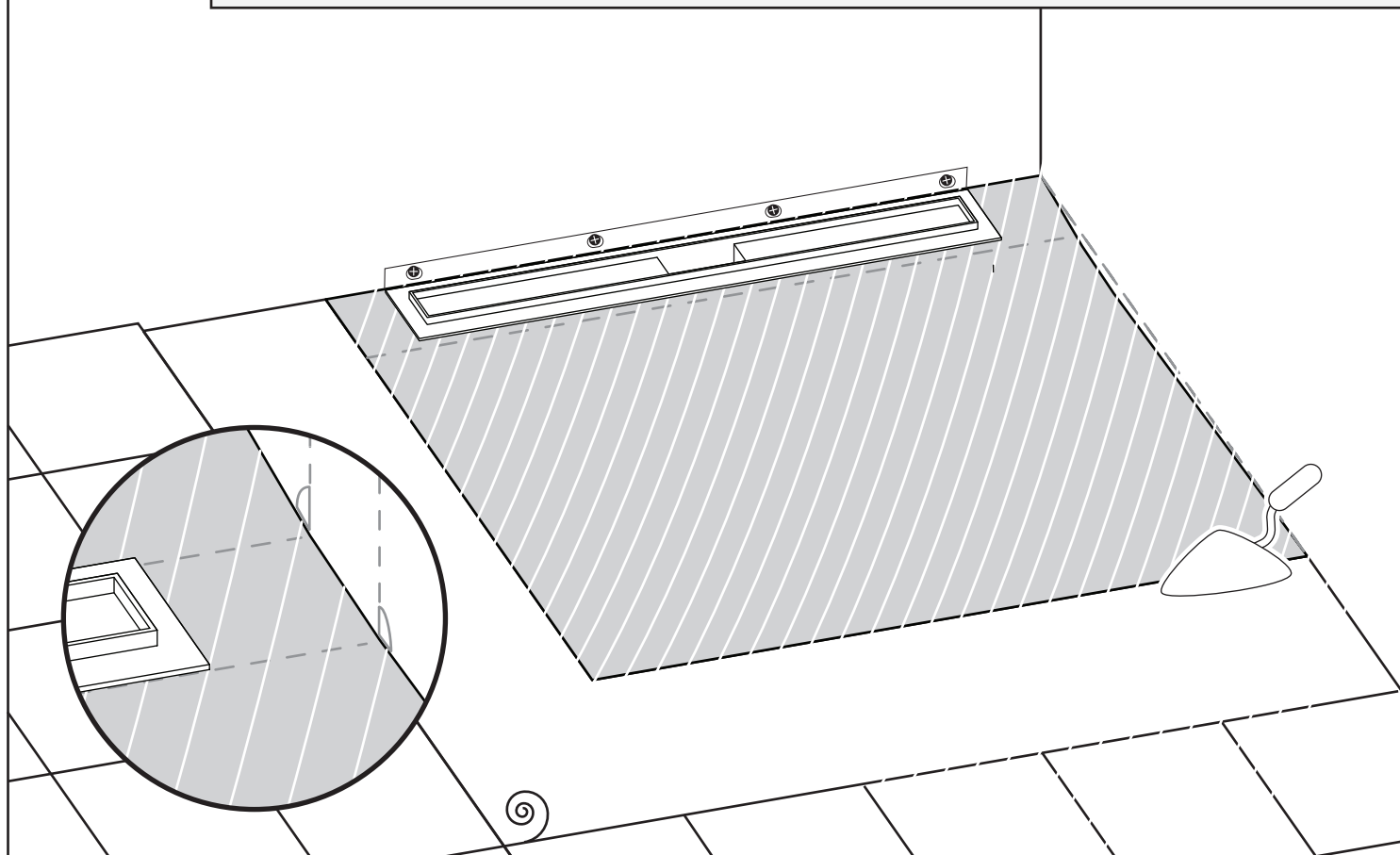
4

**CZ ZABETONOVAT DO POŽADOVANÉ POLOHY
SK ZABETÓNOVAŤ DO POŽADOVANEJ POLOHY**

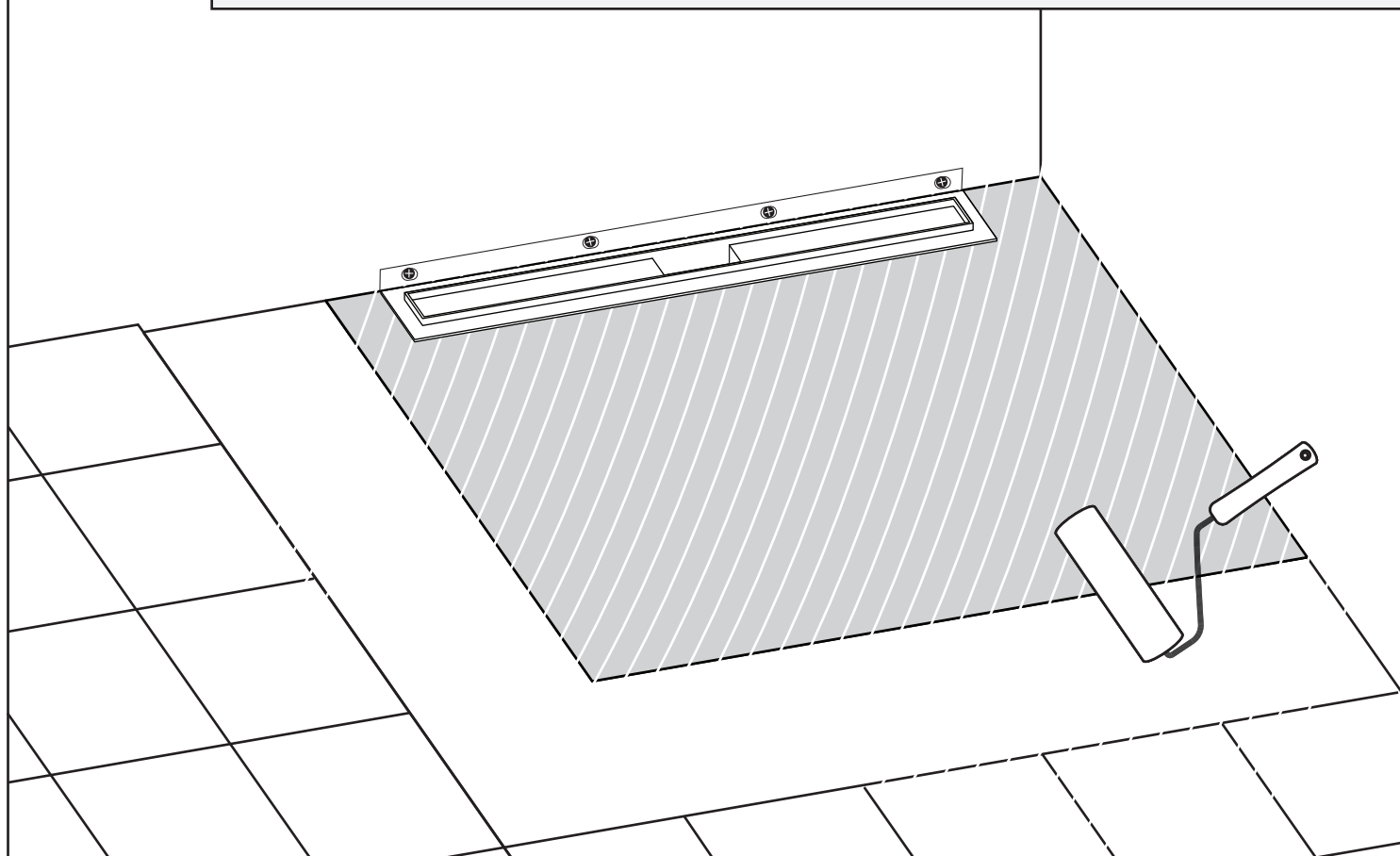


5

CZ HLAVA ŽLABU MUSÍ BÝT VE STEJNÉ ÚROVNI JAKO BETON (lepidlo)
SK HLAVA ŽLABU MUSÍ BYŤ V ROVNAKEJ ÚROVNI AKO BETÓN (lepidlo)

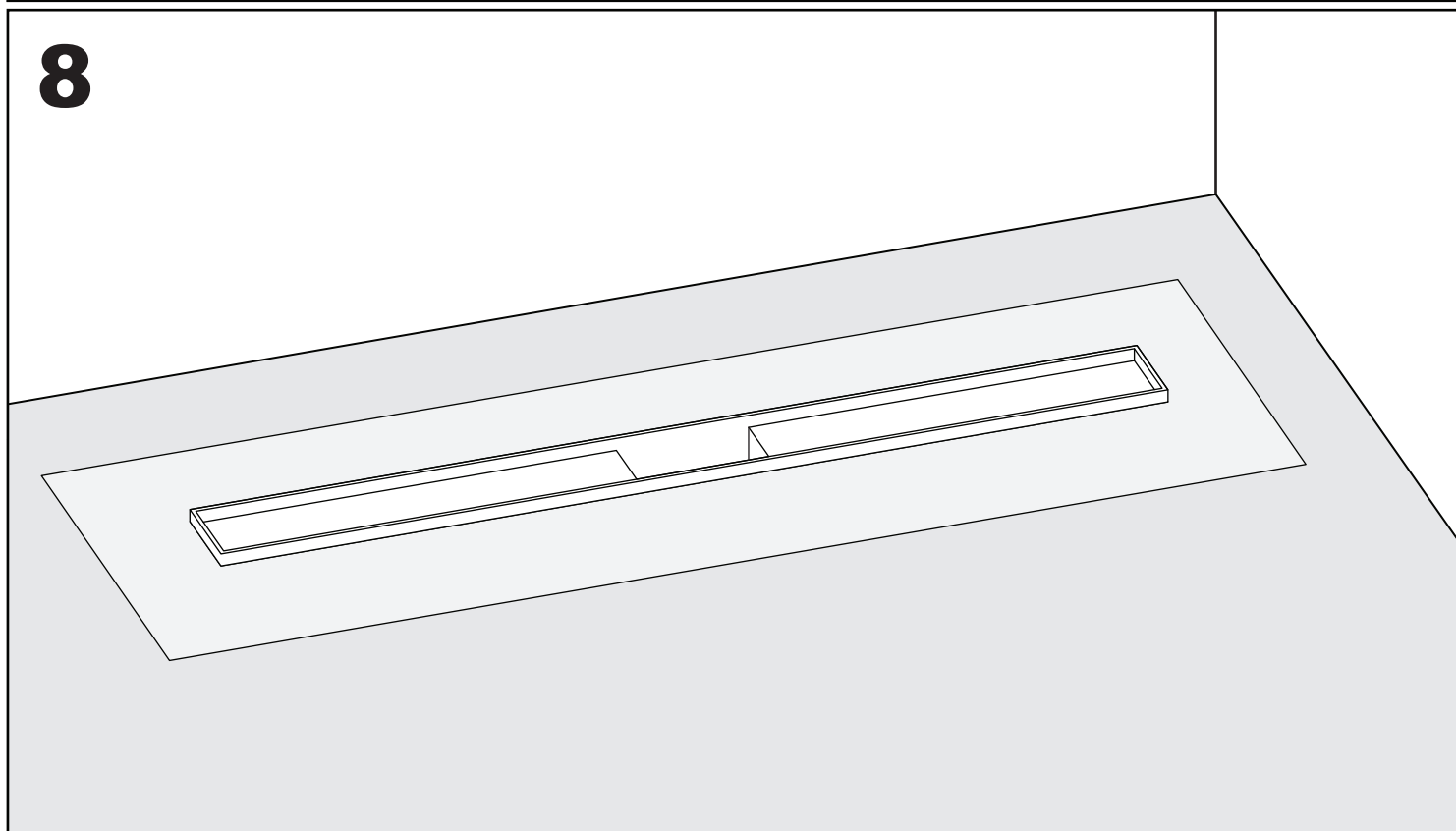
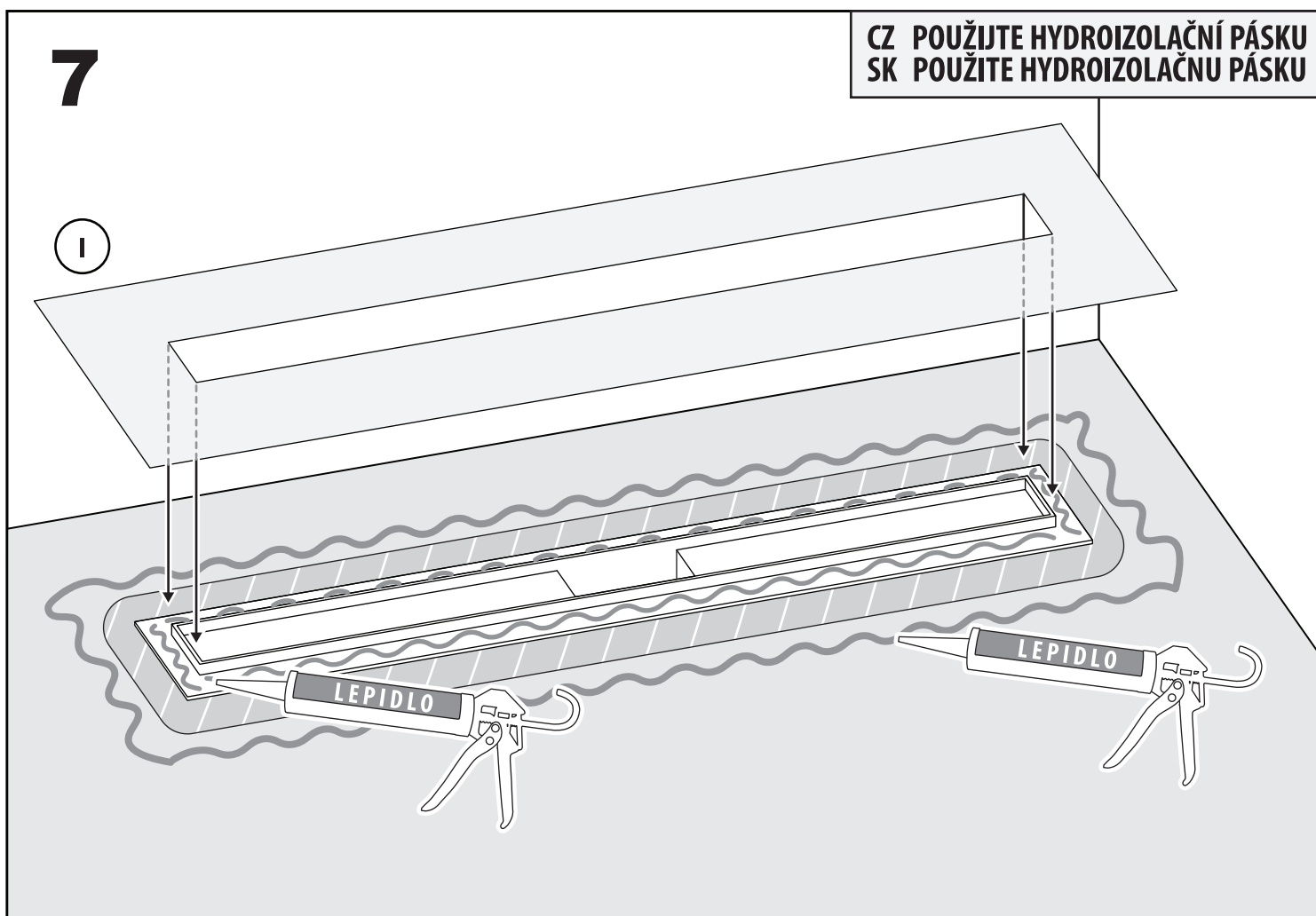
**6**

CZ POUŽIJTE HYDROIZOLAČNÍ NÁTĚR (2 až 3 vrstvy)
SK POUŽIJTE HYDROIZOLAČNÝ NÁTĚR (2 až 3 vrstvy)



CZ Před aplikací hydroizolačního samolepícího pásu musí být podklad suchý a zbavený nečistot, prachu, tuků a olej. Pás nastříhejte na potřebné délky tak, aby se v rozích překrývaly. Z pásu odstraňte ochranný papír, usadte jej na místo, lepicí vrstvou dolů a řádně jej přitlačte. Nakonec naneste hydroizolační hmotu.

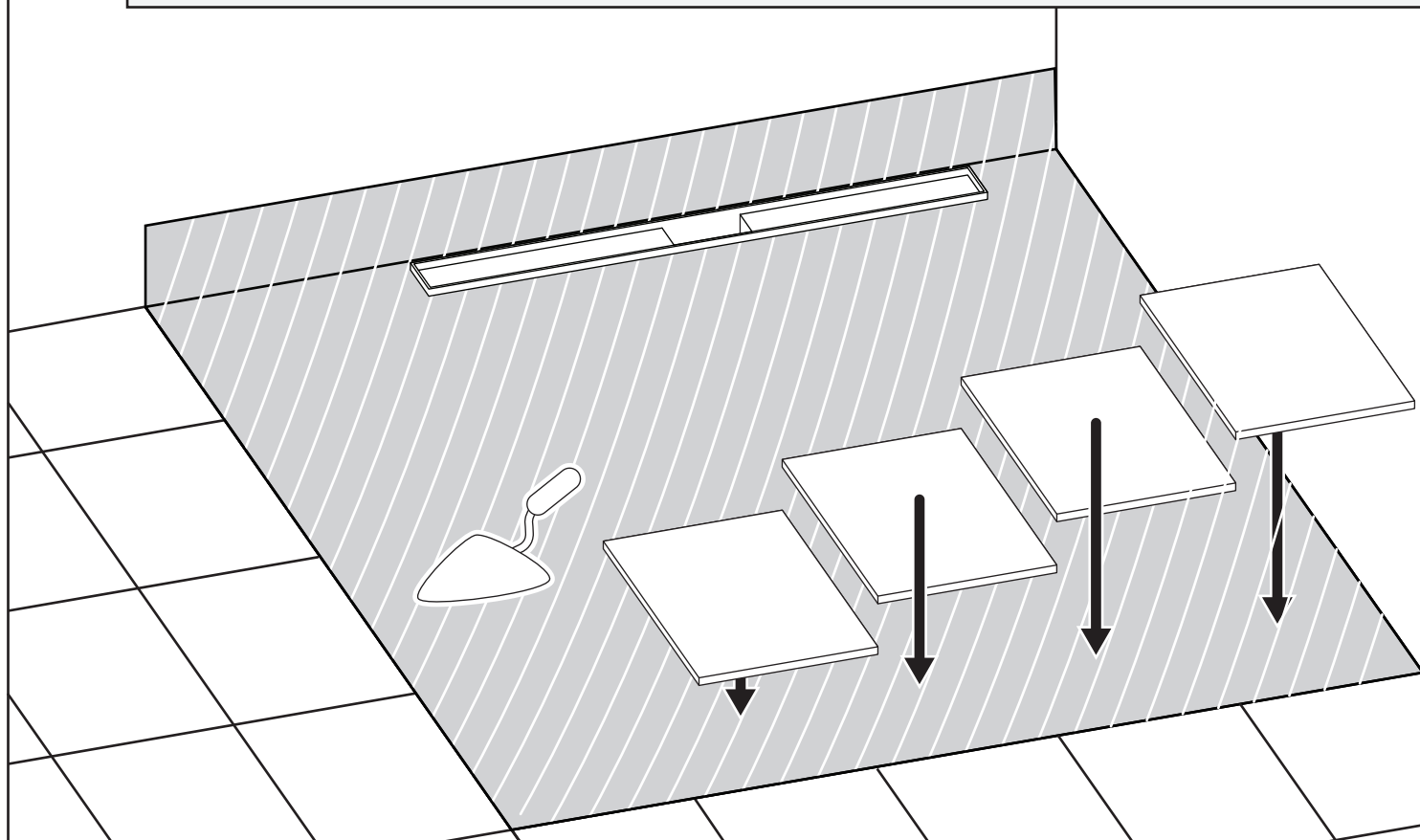
SK Pred aplikáciou hydroizolačného samolepiaceho pásu musí byť podklad suchý a zbavený nečistôt, prachu, tukov a olej. Pás nastrihajte na potrebné dĺžky tak, aby sa v rohoch prekryvali. Z pásu odstráňte ochranný papier, usadte ho na miesto, lepiacou vrstvou dole a riadne ho pritlačte. Nakoniec naneste hydroizolačnú hmotu.



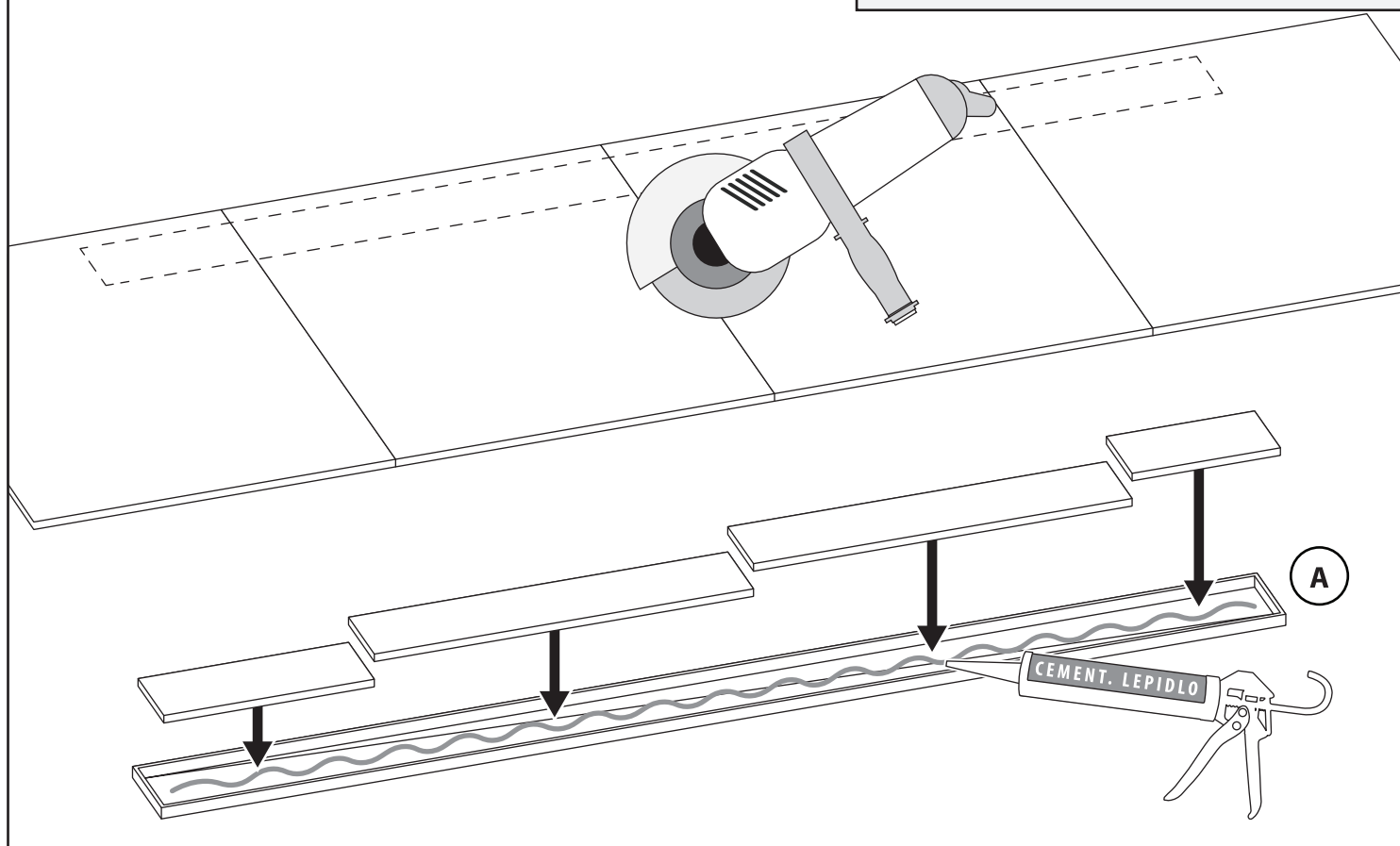
9

CZ NÁSLEDNĚ PROVEĎTE POKLÁDKU DLAŽBY POMOCÍ FLEXIBILNÍCH LEPIDEL SE ZASPÁROVÁNÍM MEZER. MÍSTO PŘECHODU DLAŽBY DOPLŇTE SILIKONEM.

SK NÁSLEDNE VYKONAJTE POKLÁDKU DLAŽBY POMOCOU FLEXIBILNÝCH LEPIDIEL S ZAŠPÁROVÁNÍM MEZER. MIESTO PRECHODU DLAŽBY DOPLŇTE SILIKÓNOM.

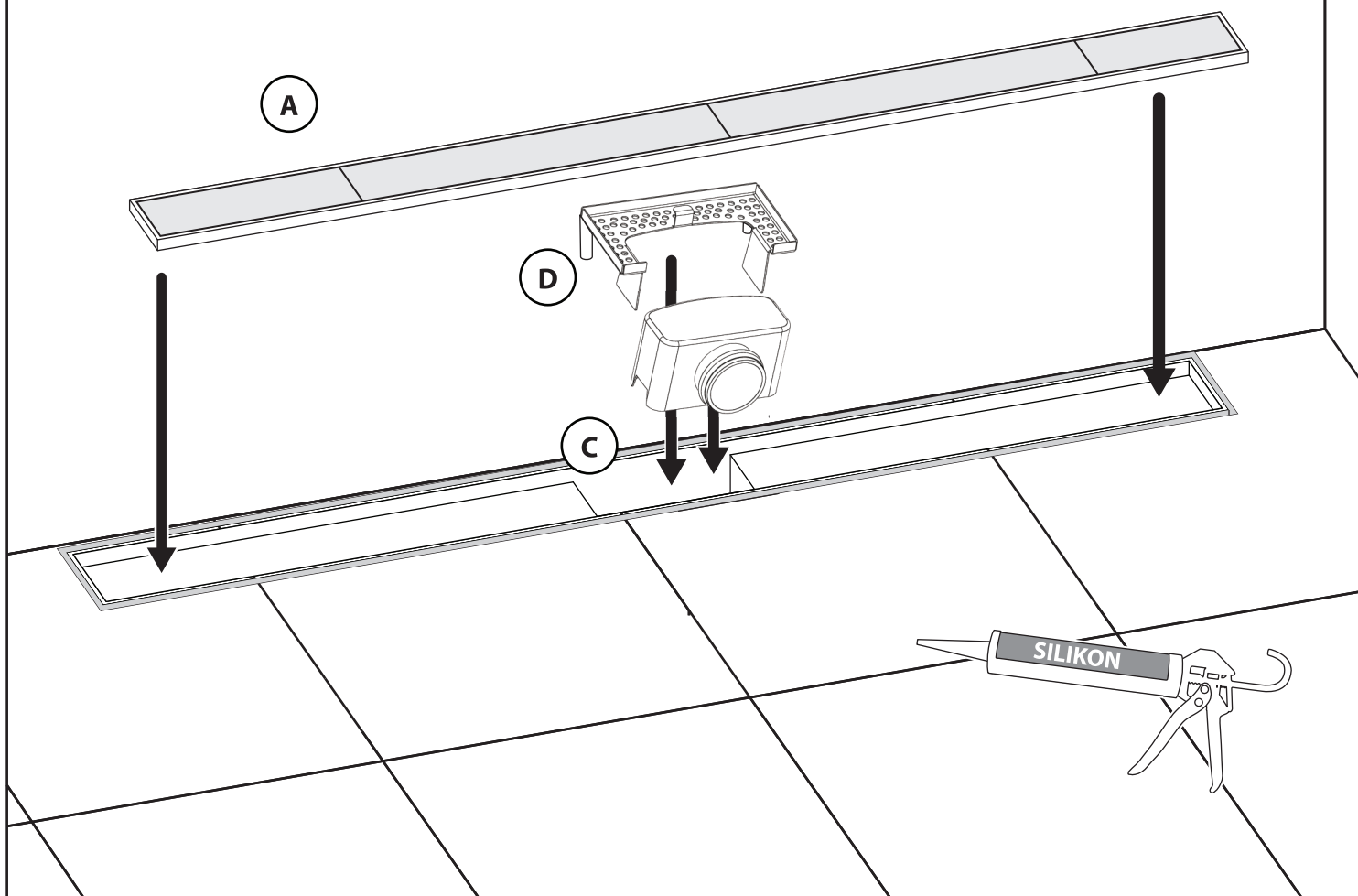
**10**

**CZ VLOŽTE ČÁSTI DLAŽBY
SK VLOŽTE ČÁSTI DLAŽBY**



11

CZ VLOŽTE ZÁPACHOVOU UZÁVĚRU DO SIFONU A VLOŽTE KRYT(mřížku)
SK VLOŽTE ZÁPACHOVÚ UZÁVERU DO SIFÓNU A VLOŽTE KRYT (mriežku)



POZOR:

- cz** Upozornění: Provozní teplota max. 80° C. K čištění výrobku nepoužívejte chemické přípravky obsahující agresivní látky (chlór a sloučeniny chlóru) ani hydroxid sodný (louh sodný). Při jejich použití hrozí poškození části výrobku.
- sk** Upozornenie: Prevádzková teplota max. 80 ° C. Na čistenie výrobku nepoužívajte chemické prípravky obsahujúce agresívne látky (chlór a zlúčeniny chlóru) ani hydroxid sodný (lúh sodný). Pri ich použití hrozí poškodenie časti výrobku.