





RODINNÝ DOMEK

## RD PREMIO 78A/38°-SP

ROZTEČ VAZNIC 3600

(RD BEZ PODSKLEPENÍ)

PŮDORYS PODKROVÍ

M 1:50

## POZNÁMKA:

1. OBKLAD STĚN A PŘÍČEK SÁDROKARTONEM TL.12,5 mm JE PRO POTŘEBU KÓTOVÁNÍ ZAOKROUHLEN NA 12 mm.
2. ZAŘÍZOVACÍ PŘEDMĚTY A KONSTRUKCE ZAKRESLENÉ ČÁRKOVANĚ NEJSOU SOUČÁSTÍ ZÁKLADNÍ DODÁVKY RD
3. TECHNICKÉ ZMĚNY JSOU VYHRAZENY.

----- KLINKER - DODÁVKA ODBĚRATELE

## LEGENDA MÍSTNOSTÍ :

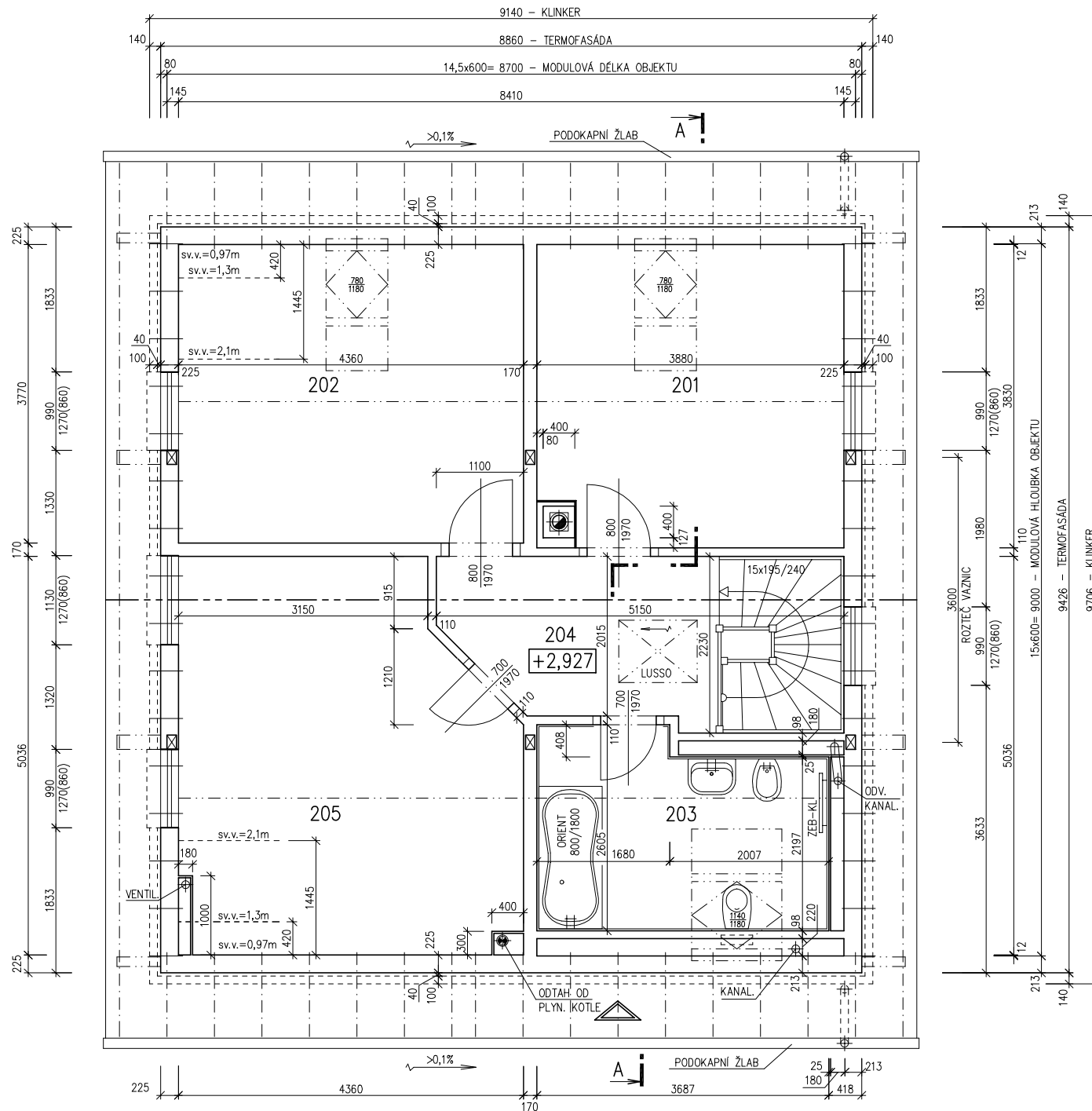
ČÍSLO	ÚČEL MÍSTNOSTI	PLOCHA m <sup>2</sup>	
201	DĚTSKÝ POKOJ 1	14,57	12,93
202	LOŽNICE	16,70	14,87
203	KOUPELNA	8,79	8,37
204	CHODBA, SCHODIŠTĚ	9,51	9,51
205	DĚTSKÝ POKOJ 2	19,82	18,18

OBYTNÁ PLOCHA : 45,98

PŘÍSLUŠENSTVÍ : 17,88

UŽITKOVÁ PLOCHA : 63,86

CELKOVÁ PLOCHA (PODLAHOVÁ) : 69,39



Zpracovatel

Projekt

Datum: 02/2004

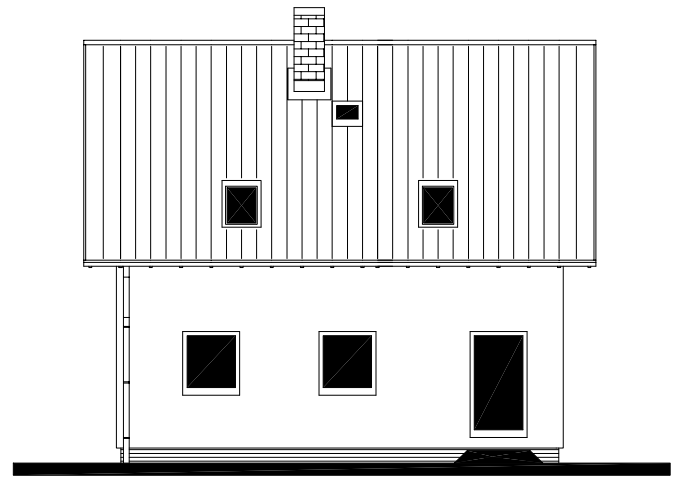
Číslo HS: 32 403



RODINNÝ DOMEK  
**RD PREMIO 78A/38°-SP**  
ROZTEČ VAZNIC 3600  
(RD BEZ PODSKLEPENÍ)

POHLEDY M 1:100

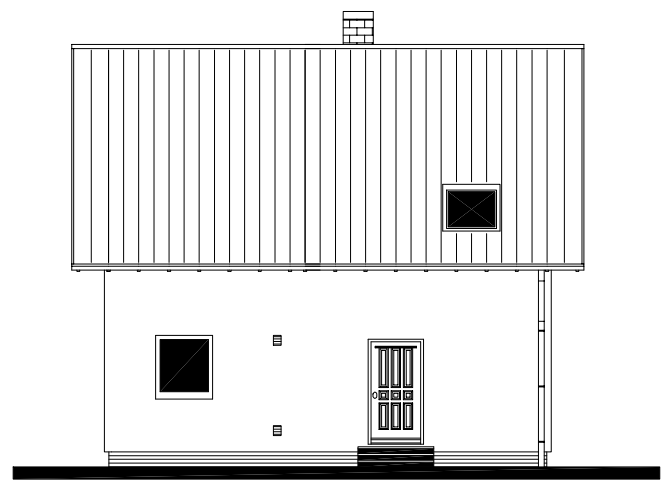
POHLED ZAHRADNÍ



POHLED LEVÝ



POHLED VSTUPNÍ



POHLED PRAVÝ



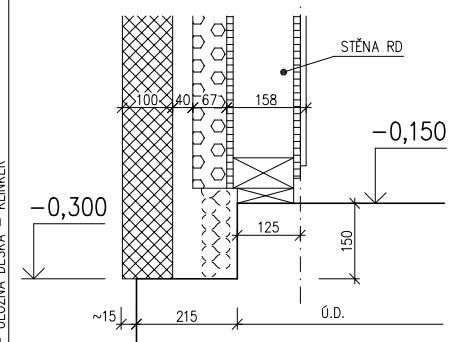


RODINNÝ DOMEK  
**RD PREMIO 78A/38\*-SP**

(RD BEZ PODSKLEPENÍ)

ÚLOŽNÁ DESKA  
M 1 : 50

DETAIL OSAZENÍ KLINKRU M 1 : 10



**POZNÁMKA:**

- OBVODOVÉ ROZMĚRY ÚLOŽNÉ DESKY : +15 mm
- (BEZ VNĚJŠÍCH ÚPRAV) : - 0 mm
- PRAVŮHLAOST STAVBY - DÉLKA DIAGONÁLY : +20 mm
- OSY INSTALAČNÍCH PROSTUPŮ : ±15 mm
- VODOROVNOST ÚL. DESKY-MAX. VÝŠKOVÝ ROZDÍL : 15 mm
- MAX. VÝŠKOVÝ ROZDÍL NA DÉLCE 2,0 m : 8 mm

ŘEZ A-A' + DETAILS PROVEDENÍ ÚLOŽNÉ DESKY - VIZ VÝKRESY Č. 011a, 012a, 013a.

VÝVOD PLYNU JE INFORMATIVNÍ - JEHO PROVEDENÍ ŘEŠÍ DLE MÍSTNÍCH PODMÍNEK PROJEKTANT ODBĚRATELE.

- \* ZEMNĚNÍ-POZINK. PÁS TL. MIN. 3mm, MIN. 100mm<sup>2</sup>, SMYČKA 25mm, VÝVOD 100mm NAD ÚLOŽNOU DESKU (DLE ČSN 33 2000-5-54)
- \*\* BETONOVÝ SOKL PRO KRB O VĚTŠÍ HMOTNOSTI NEŽ 200 KG

K1 - K4 - KANALIZACE DN 100

